



Печь CHEFTOP-BAKERTOP MIND.Maps™

РУКОВОДСТВО ПО УСТАНОВКЕ



УСТАНОВКА

ВВЕДЕНИЕ	3
ВВОДНАЯ ЧАСТ	3
ЗНАЧЕНИЯ ПИКТОГРАММ	3
ПРАВИЛА ТЕХНИКИ БЕЗОПАСНОСТИ	4
ПРАВИЛА ТЕХНИКИ БЕЗОПАСНОСТИ ПРИ УСТАНОВКЕ И ТЕХНИЧЕСКОМ ОБСЛУЖИВАНИИ	4
ПРАВИЛА ТЕХНИКИ БЕЗОПАСНОСТИ ПРИ ЭКСПЛУАТАЦИИ	4
РАСПАКОВКА ОБОРУДОВАНИЯ	6
ПРОВЕРКА СОДЕРЖИМОГО УПАКОВКИ	7
ПОДГОТОВИТЕЛЬНЫЕ РАБОТЫ	8
УСТАНОВКА НА МЕСТО	9
ПРАВИЛА РАЗМЕЩЕНИЯ	13
ПОДКЛЮЧЕНИЕ К ЭЛЕКТРОСЕТИ	18
ПОДКЛЮЧЕНИЕ ГАЗА (ОТНОСИТСЯ ТОЛЬКО К ПЕЧАМ, РАБОТАЮЩИМ НА ГАЗЕ)	20
ПОДКЛЮЧЕНИЕ К ГИДРАВЛИЧЕСКОЙ СИСТЕМЕ	22
ЗАПОЛНЕНИЕ БАКА МОЮЩИМ СРЕДСТВОМ	29
ОТВОД ДЫМОВЫХ ГАЗОВ (ОТНОСИТСЯ ТОЛЬКО К ЭЛЕКТРИЧЕСКИМ ПЕЧАМ	29
ОТВОД ДЫМОВЫХ И ГОРЮЧИХ ГАЗОВ (ОТНОСИТСЯ К ПЕЧАМ, РАБОТАЮЩИМ НА ГАЗЕ)	30
ОСНАЩЕНИЕ ПЕЧИ (ПРОИЗВОДИТСЯ СЛУЖБОЙ СЕРВИСА)	31
ПОДКЛЮЧЕНИЕ И СОЕДИНЕНИЕ МЕЖДУ СОБОЙ СОЕДИНЁННОГО ОБОРУДОВАНИЯ (MAXI.LINK)	31

Введение

Уважаемый покупатель,

благодарим вас за выбор печи / оборудования линии **CHEFTOP-BAKERTOP MIND.Maps™**.

Данные печи являются результатом тщательных и передовых исследований компании Unox, и представляют собой минимальные размеры в сочетании с выдающимися производственными характеристиками и специальным управлением выпечкой при любых условиях эксплуатации и загрузки.

Печи **CHEFTOP-BAKERTOP MIND.Maps™** используют лучшие запатентованные технологии UNOX, которые возникли в сотрудничестве с продвинутыми поварами и исследовательскими институтами всего мира.

Большой выбор имеющихся аксессуаров — поистине универсальный инструмент, который еще больше облегчает работу на кухне.

Введение

В настоящем руководстве описывается установка и эксплуатация печей линии **CHEFTOP-BAKERTOP MIND.Maps™**.

Печи линии **CHEFTOP-BAKERTOP MIND.Maps™** вместе с дополнительным оборудованием могут создавать с помощью технологии **MAXI.Link** решения для всего комплекса процессов приготовления пищи, касающиеся гастрономии: печь с поддержанием температуры (Тепловой шкаф) **SlowTop** и совмещение двух или более печей.

Модели **CHEFTOP MIND.Maps™** имеются в варианте газовых и электрических печей, имеют цифровое управление и следующую производительность: 5 GN 2/3; 3, 5, 7, 10, 20 GN 1/1; 6, 10, 20 GN 2/1.


Печи линии **BAKERTOP MIND.Maps™** вместе с аксессуарами позволяют создавать целые пекарни (BAKING STATIONS), позволяющие приготовить кондитерские и хлебобулочные изделия. В этих печах можно приготовить: бисквиты, печенье, кексы, круассаны, пиццу, хлеб, куличи и изделия из дрожжевого и слоеного теста.

Модели **BAKERTOP MIND.Maps™** имеются в наличии в газовом и электрическом варианте, имеют цифровое управление и следующую производительность:

4, 6, 10, 16 противней 600x400.

Все электрические печи доступны, в зависимости от оформления, в версии ONE или PLUS, что позволит вам выбрать основную версию или же версию максимальной инновации и практичности UNOX.

Газовые печи имеются в версии PLUS.

 Рекомендуем вам внимательно прочесть данное руководство, в котором содержатся указания для поддержания функциональности и внешнего вида приобретенного изделия.

Значения пиктограмм

Инструкции по установке и использованию действительны для всех моделей, если не указано иначе следующими пиктограммами.



Опасность! Ситуация непосредственной опасности или опасная ситуация, которая может привести к получению травм или к смерти.



Опасность пожара!



Опасность электрического шока!



Прочтите руководство



Опасность ожогов



Полезные советы и информация



Знак заземления



Знак уравнивания потенциалов



Ссылка на другую главу

Правила техники безопасности

ПРАВИЛА ТЕХНИКИ БЕЗОПАСНОСТИ ПРИ УСТАНОВКЕ И ТЕХНИЧЕСКОМ ОБСЛУЖИВАНИИ

- Перед установкой и проведением технического обслуживания оборудования внимательно прочтите данную брошюру и позаботьтесь о её сохранении на случай возможного обращения к ней операторов в будущем.
- Все работы по установке, монтажу и внеплановому техническому обслуживанию должны выполняться исключительно квалифицированным персоналом, авторизованным компанией UNOX, и с соблюдением норм по работе с оборудованием и обеспечению безопасности на рабочем месте, которые действуют в стране эксплуатации изделия.
- Перед началом работ по установке или техобслуживанию отсоедините оборудование от сети электропитания и от подачи воды (при наличии).
- Перед установкой прибора следует убедиться, что сети инженерно-технического обеспечения соответствуют нормам, действующим в стране эксплуатации, и параметрам, указанным на табличке с паспортными данными прибора.
- Работы, несанкционированные вмешательства или изменения, без наличия соответствующего разрешения, в нарушение инструкций данного руководства, могут привести к ущербу, травмам или аварийным ситуациям со смертельным исходом.
- Кроме того, работы, несанкционированные вмешательства или изменения, без наличия соответствующего разрешения, в нарушение инструкций данного руководства, обуславливают утрату гарантии.
- Проведение установки или технического обслуживания способом, который отличается от указанного в данной брошюре, может привести к повреждению, увечьям или к несчастному случаю со смертельным исходом.
- Во время проведения монтажных работ запрещено временное или постоянное присутствие посторонних вблизи рабочей зоны.
- Если оборудование будет установлено на колесах или друг на друга, то используйте только компоненты, поставляемые компанией UNOX и следуйте инструкциям, которые содержатся в одном комплекте с поставляемым оборудованием.
- Упаковочный материал потенциально опасен, поэтому его следует хранить в недоступном для детей и животных месте и утилизировать согласно действующим местным нормам.
- На табличке приведены важные сведения технического характера, они необходимы в случае подачи заявки на проведение техобслуживания или ремонта изделия. Поэтому убедительно рекомендуем не снимать, не повреждать табличку и не вносить изменения в ее данные.
- Несоблюдение этих предписаний может привести к серьезному ущербу и травмам, в том числе смертельным, делает недействительной гарантию и снимает с компании UNOX всякую ответственность за последствия.
- Части, защищенные производителем или его представителем, не могут подвергаться воздействию со стороны монтажника.

Только для газовых печей

- Производите установку в помещениях:
 - которые отвечают требованиям безопасности, востребованным действующим законодательством; с достаточной вентиляцией. Убедитесь, что имеется непрерывный обмен воздуха снаружи для того, чтобы обеспечить правильное сгорание и предотвратить образование летучих веществ, вредных для здоровья (опасность удушья!)
- Убедитесь в следующем:
 - вы произвели установку, соблюдая правила техники безопасности страны, где используется оборудование и предприятия, распределяющего газ;
 - что вентиляционные отверстия и оборудование для выбросов не закрыты (например, предметами или стенами);
 - что тип газа соответствует тому, что указан на заводской табличке;
 - газовые трубы имеют соответствующий диаметр;
 - что компоненты, не поставляемые компанией UNOX, и используемые для монтажа оборудования - соответствуют нормам, действующим в стране использования;
 - что давление в соединительной трубке равно давлению на входе;
 - что максимальное давление на входе - 55 мбар; не допускается более высокое давление.
- После подключения газа, проверьте компоненты на герметичность, рекомендуется обработка не едкими, пенообразующими веществами.
Категорически избегать использования огня!
- При первом вводе в действие, квалифицированный технический персонал, авторизованный компанией UNOX, должен произвести анализ отработавших газов горелки (CO, CO₂), документируя на устройстве выявленные значения

ПРАВИЛА ТЕХНИКИ БЕЗОПАСНОСТИ ПРИ ЭКСПЛУАТАЦИИ

- Эксплуатация и чистка изделия, проводимые способом, который отличается от указанного в данной брошюре, считаются использованием не по назначению; они могут привести к повреждению, увечьям или к несчастным случаям со смертельным исходом, а также делают недействительной гарантию и снимают с компании UNOX всякую ответственность за последствия.
- Дети не должны играть с оборудованием. Чистка и техническое обслуживание оборудования должны выполняться Пользователем; эти операции не должны выполняться детьми без наблюдения взрослых.
- Дети должны находиться под постоянным наблюдением, они не должны играть с изделием.
- Данное оборудование может использоваться для приготовления пищи на промышленных и профессиональных кухнях квалифицированным персоналом, который периодически проходит курсы повышения квалификации; любое другое использование не соответствует предусмотренному назначению и поэтому является опасным.
- Если оборудование не работает или наблюдаются структурные или функциональные изменения в его работе, то отключите его от электропитания, воды и газа (только газовые плиты) и обратитесь в авторизованный сервисный центр UNOX, не пытайтесь ремонтировать оборудование самостоятельно. При необходимости проведения ремонта используйте оригинальные запчасти UNOX.
- Несоблюдение этих предписаний может привести к серьезному ущербу и травмам, в том числе смертельным, а также делает недействительной гарантию.
- Чтобы быть уверенными, что изделие находится в идеальном состоянии, обеспечивающем безопасную эксплуатацию, рекомендуется по крайней мере раз в год проводить его техническое обслуживание и проверку в авторизованном сервисном центре.
- Калибровка измерительной системы влажности должна выполняться при первой установке (следует связаться с сервисной службой Unox) и по мере необходимости.



ОПАСНОСТЬ ПОЛУЧЕНИЯ ОЖОГОВ и ПОВРЕЖДЕНИЙ!

- Во время приготовления пищи и до охлаждения каждой части оборудования, будьте осторожны:
- Можно дотрагиваться исключительно только до элементов управления или ручки оборудования, так как внешние части очень горячие (температура выше 60 °C / 140 °F).
- В случае необходимости откройте дверцу и выполните эту операцию крайне медленно и с должными предосторожностями, обращая внимание на выход из варочной камеры пара при высокой температуре.
- Для перемещения контейнеров, дополнительных приспособлений и других предметов внутри варочной камеры, всегда надевайте одежду, защищающую от воздействия высокой температуры, подходящую для использования с подобным оборудованием.
- Соблюдайте особую осторожность, когда вынимаете противни из духовки.
- Вынуть зонд из центра блюда, прежде чем извлекать противни из печи, установите его в специальную внешнюю обойму зонда. Перед тем, как вынимать противни, проверьте, чтобы кабель датчика не мешал в процессе действий. Обращайтесь с датчиком с осторожностью, так как он острый и после использования становится горячим.
- В ходе функции COOL /ОХЛАЖДЕНИЕ духовки устройство выделяет воду, поэтому дверь должна быть закрыта во избежание травм, вызванных горячим паром.
- Не снимайте и не беритесь за защитный корпус крыльчатки, за крыльчатку и нагревательный элемент в ходе работы оборудования и до полного его охлаждения.
- Перед использованием моющих средств, следует внимательно ознакомиться с паспортом безопасности на продукцию.
- В процессе мойки не следует открывать дверцу печи в связи с наличием опасности повреждения глаз, слизистой оболочки и кожи, обусловленной контактом с используемыми химическими средствами, в связи с тем, что они разбрызгиваются крыльчаткой внутри рабочей камеры и перемещаются сильными потоками воздуха.
- В случае техобслуживания гидравлического контура печи, следует обязательно использовать специальные СИЗ для моющего средства (см. паспорт безопасности на продукцию), в частности, перчатки и очки, в связи с возможностью наличия остатков моющего средства в частях контура, которые могут быть под давлением.
- В гидравлическом контуре печи, начинающемся с соединения 3/4", с встроенным обратным клапаном, включающим все расположенные после него трубы и дополнительные принадлежности, не допускаются несанкционированные вмешательства, в связи с возможностью ущерба, травм или аварийной ситуаций со смертельным исходом.

Только для напольных печей с тележкой:

- Всегда блокируйте стояночный тормоз передних колес подставки, после ее установки в варочной камере и каждый раз, когда не нужно их смещать.
- Всегда блокируйте противни, которые вставлены в направляющие.
- Обращайте максимальное внимание на перемещение тележек, поскольку в противнях может находиться кипящая жидкость, которая может разлиться, и тележки могут перевернуться (например, при их транспортировке по неровной поверхности или при прохождении через двери).



ОПАСНОСТЬ ВОЗНИКНОВЕНИЯ ПОЖАРА!

- Перед использованием убедитесь, что внутри камеры оборудования нет несоответствующих предметов (руководств по эксплуатации, пластиковых пакетов и пр) или остатков моющих средств; таким же образом, проверьте, чтобы дымоход не был засорен, чтобы рядом с ним не было воспламеняющихся материалов.
- Не размещайте вблизи изделия источники тепла (например, грили, фритюрницы и т.д.), легковоспламеняющиеся или горючие вещества (например, дизельное топливо, бензин, бутылки с алкогольными напитками и т.д.).
- Во время приготовления нельзя использовать легковоспламеняющиеся вещества или жидкости (например, алкоголь).
- Варочная камера должна быть всегда чистой, очистку следует выполнять ежедневно после каждого цикла приготовления/ выпечки: неудаленный жир или остатки пищевых продуктов могут привести к возгоранию!



ОПАСНОСТЬ ЭЛЕКТРИЧЕСКОГО ШОКА

- Не открывайте отсеки, отмеченные данным символом: их открывать имеет право только квалифицированный персонал, авторизованный компанией UNOX. Несоблюдение данного требования ведет к прекращению действия гарантии и к риску получения повреждений и увечий вплоть до смертельного исхода.

Только для газовых печей

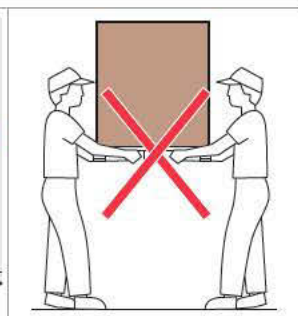
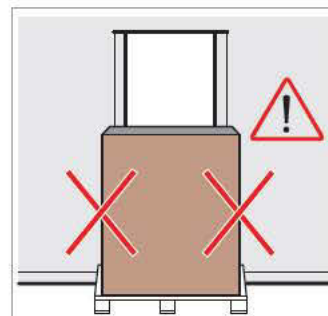
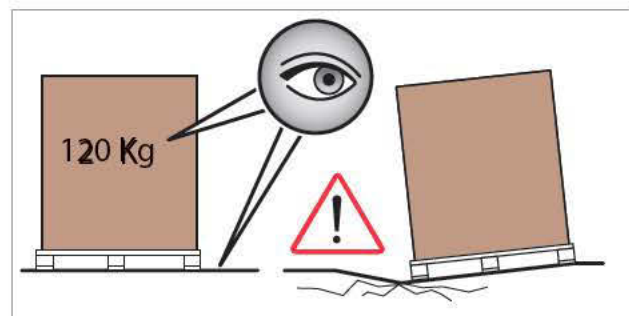
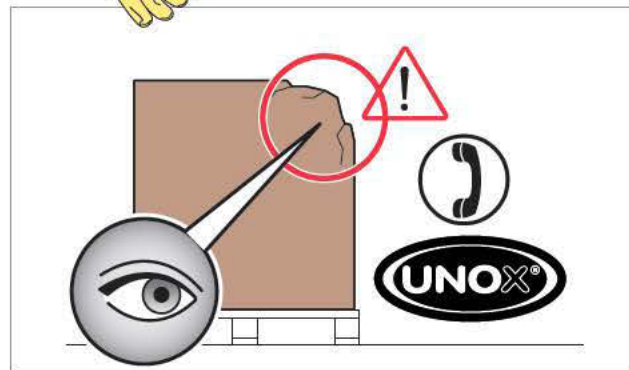
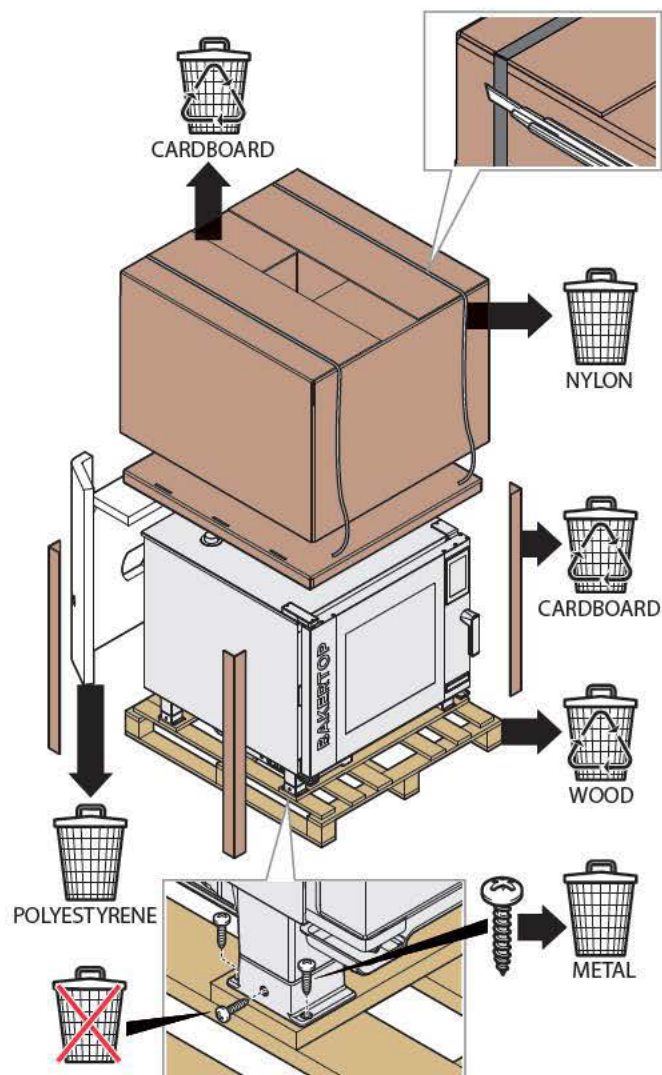
- Держать всегда свободной от нагромождений (напр. предметов, противней и др.) выхлопную трубу, которая находится в верхней части духовки.
- При использовании оборудования, всегда включайте вытяжной колпак, если он имеется.
- Если оборудование подсоединено к эвакуационному дымоходу, то он должен:
 - быть свободным от любого нагромождения - опасность пожара!
 - его необходимо регулярно чистить и проверять согласно положениям по установке оборудования в стране использования - опасность пожара!
- оборудование должно быть установлено вдали от сквозняков или ветра - опасность пожара!
- Убедитесь, что вентиляционные отверстия и нижняя часть оборудования чистые и свободные от препятствий (напр., от предметов, расположенных рядом с оборудованием).
- В случае, вы почувствовали запах газа:
 - Немедленно прекратите подачу газа;
 - Сразу же проветрите помещение;
 - Не трогайте какой-либо электрический выключатель, не провоцируйте появление искр или открытого пламени;
 - используйте внешний телефон, чтобы связаться с компанией -поставщиком газа.

1 РАСПАКОВКА ОБОРУДОВАНИЯ

В момент получения изделия убедитесь в отсутствии видимых повреждений упаковки. В противном случае своевременно обратитесь в компанию UNOX и НЕ приступайте к установке.

Перед транспортировкой оборудование в место установки, убедитесь в том, что
 - оборудование легко проходит через дверной проем;
 - половое покрытие может выдерживать его вес.
 Транспортировка осуществляется исключительно при помощи механических средств (например, тележки)

⚠️ Упаковочный материал потенциально опасен, поэтому его следует хранить в недоступном для детей и животных месте и утилизировать согласно действующим местным нормам.



NON-STOP Efforts

В течение многих лет компания UNOX придерживается философии **NON-STOP Efforts**, увеличивая экологическую совместимость своей продукции и следуя обязательству по снижению энергозатрат и непроизводительному расходованию ресурсов. Компания UNOX хочет защитить окружающую среду и просит утилизировать материал, используя специальные контейнеры для сортируемых отходов.

2

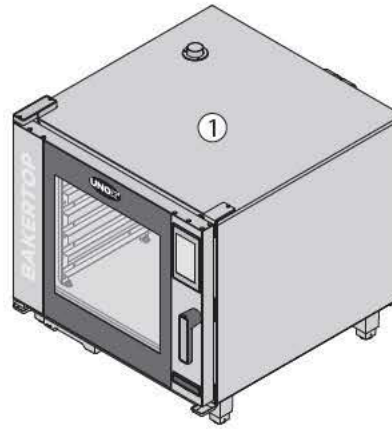
ПРОВЕРКА СОДЕРЖИМОГО УПАКОВКИ

Перед началом установки убедитесь в наличии и в целостности следующих компонентов в упаковке:

❗ Если не хватает одного компонента или есть поврежденные - сообщите об этом в UNOX.

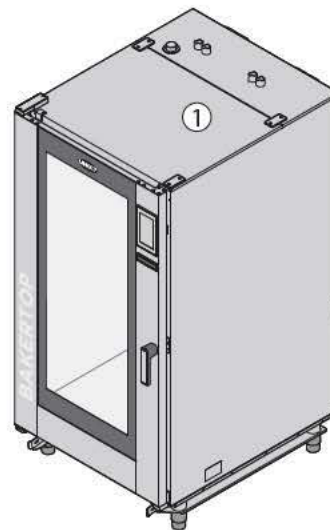
Настольные печи

- ① для печи необходимо:
 - электрическое подключение (кабель электропитания уже установлен);
 - подключению к гидравлической сети (уже установлены: труба подачи воды, механический фильтр, штуцер 3/4 с невозвратным клапаном);
- ② техническая документация (брошюра с инструкциями по установке и эксплуатации, листок "Технические характеристики");
- ③ 4 пластиковые подставки;
- ④ пакет "Starter Kit" (8 саморезов, один ключ для фитинга 1 клейкая этикетка, предотвращающая попадания жидкости).



Напольные печи с/без тележки

- ① для печи необходимо:
 - электрическое подключение (кабель электропитания уже установлен);
 - подключению к гидравлической сети (уже установлены: труба подачи воды, механический фильтр, штуцер 3/4 с невозвратным клапаном);
- ② техническая документация (брошюра с инструкциями по установке и эксплуатации, листок "Технические характеристики");
- ③ 2 пластиковые подставки;
- ④ 1 упаковку "Starter Kit" (8 саморезов, один ключ для фитинга, 1 клейкая этикетка, предотвращающая попадания жидкости).
- ⑤ тележка (для моделей с тележками).



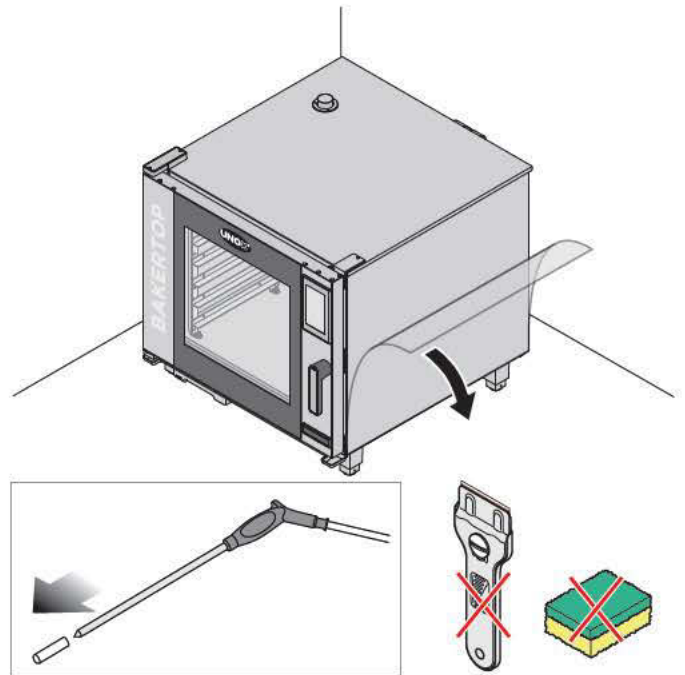
⊕ Возможно расширения профессиональной гаммы печей **ChefTop-BakerTop MIND.Maps™** за счёт дополнительного оборудования и аксессуаров: для получения дополнительной информации следует обратиться в фирму UNOX.

3 ПРЕДВАРИТЕЛЬНЫЕ ОПЕРАЦИИ

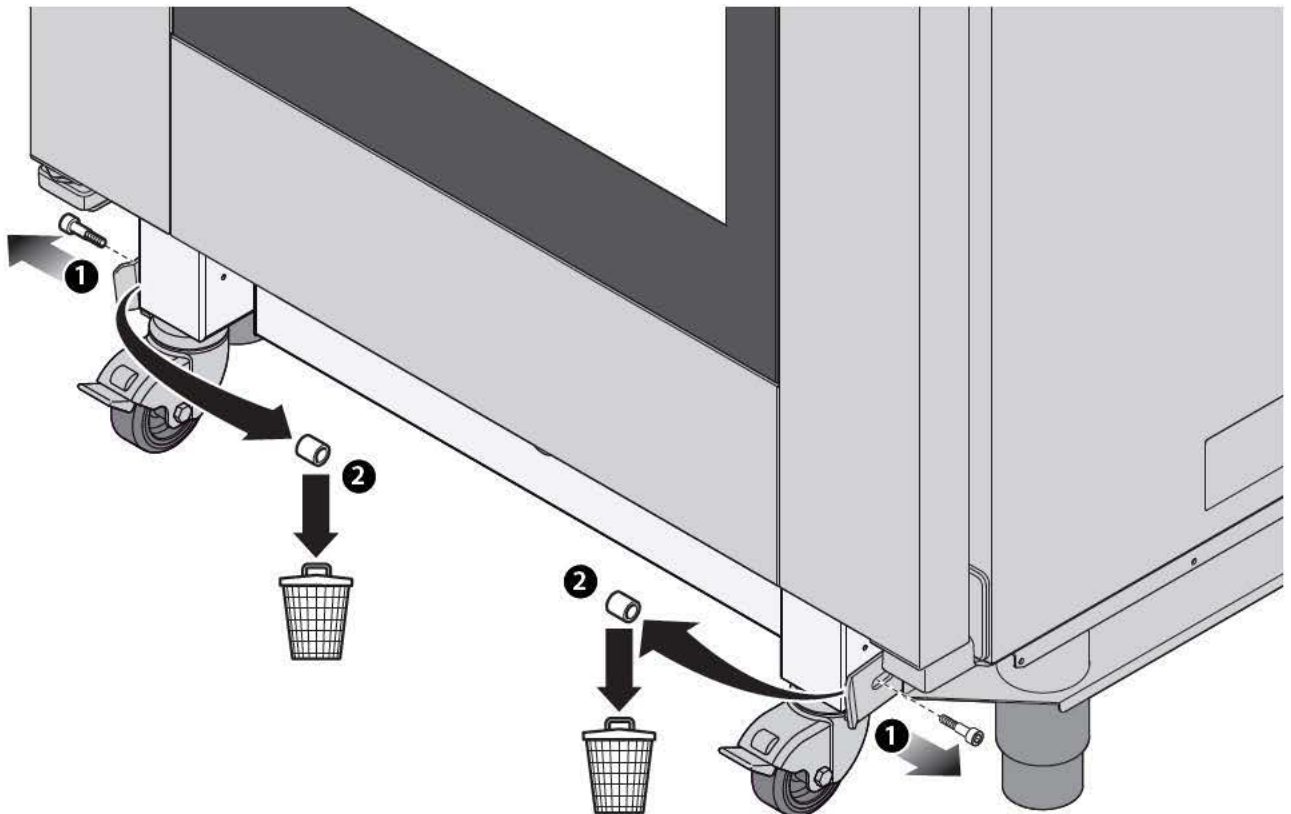
Удаление защитной пленки и силиконовых наконечников

Медленно отделите защитную пленку: удалите возможные остатки клея с помощью специального растворителя; не используйте инструменты, которые могут повредить поверхности, а также абразивные или кислотные чистящие средства.

⚠ Снятая пленка является потенциально опасным материалом, поэтому ее следует хранить в недоступном для детей и животных месте и утилизировать согласно действующим местным нормам.



Снятие фиксаторов тележки (только для печей с тележкой)



4

РАЗМЕЩЕНИЕ

Характеристики помещения, где будет установлено оборудование

Производите установку в помещениях:

- предназначенных и подходящих для промышленного приготовления пищи;
- с достаточным воздухообменом;
- отвечающих действующим нормам по оборудованию и обеспечению безопасности на рабочем месте;
- защищенных от атмосферных осадков;
- с температурой от +5° до +35°С максимум;
- с уровнем влажности не более 70%.

По закону, газовое оборудование требует следующих характеристик помещений:

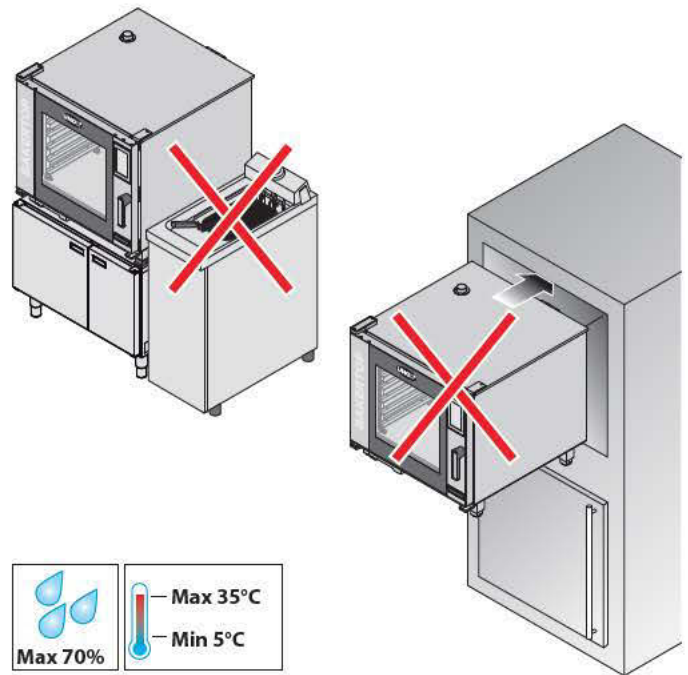
- с поверхностью и вентиляцией, соответствующей мощности печи;
- имеющих внешнюю эвакуацию продуктов горения.

Для получения дополнительной информации, см. главу "Отвод выхлопных газов (для электрических печей)" на стр.29.

Не размещайте данное изделие рядом с другим оборудованием, которое нагревается до высоких температур, чтобы не повредить электрические компоненты.

Оборудование не предназначено для установки в ниши

Убедитесь, чтобы пол выдерживал вес оборудования при полной загрузке (см. следующие далее таблицы).



Чтобы получить дополнительную техническую информацию, касающуюся данного изделия, обратитесь к прилагаемому листку "Технические характеристики".

	Модель печи	Установка	Размеры				
			Вес нетто				
			Ширина [мм]	Глубина (мм)	Высота (мм)	Вес (кг)	
ЭЛЕКТРИЧЕСКИЕ	BAKERTOP MIND. Maps™	XEBC-04EU-E1R	CounterTop	860	1024	675	86
		XEBC-04EU-E1L	CounterTop	860	1024	675	86
		XEBC-04EU-EPR	CounterTop	860	1024	675	86
		XEBC-04EU-EPL	CounterTop	860	1024	675	86
		XEBC-06EU-E1R	CounterTop	860	1024	843	100
		XEBC-06EU-E1L	CounterTop	860	1024	843	100
		XEBC-06EU-EPR	CounterTop	860	1024	843	100
		XEBC-06EU-EPL	CounterTop	860	1024	843	100
		XEBC-10EU-E1R	CounterTop	860	1024	1163	126
		XEBC-10EU-E1L	CounterTop	860	1024	1163	126
		XEBC-10EU-EPR	CounterTop	860	1024	1163	126
		XEBC-10EU-EPL	CounterTop	860	1024	1163	126
		XEBC-16EU-E1R	?	882	1159	1863	220
		XEBC-16EU-E1L	Floor	882	1159	1863	220
		XEBC-16EU-EPR	Floor	882	1159	1863	220
		XEBC-16EU-EPL	Floor	882	1159	1863	220
GAS		XEBC-06EU-GPR	CounterTop	860	1024	843	105
		XEBC-06EU-GPL	CounterTop	860	1024	843	105
		XEBC-10EU-GPR	CounterTop	860	1024	1163	142
		XEBC-10EU-GPL	CounterTop	860	1024	1163	142
		XEBC-16EU-GPR	Floor	882	1159	1863	243
		XEBC-16EU-GPL	Floor	882	1159	1863	243


	Модель печи	Установка	Размеры					
			Вес нетто					
			Ширина [мм]	Глубина (мм)	Высота (мм)	Вес (кг)		
ЭЛЕКТРИЧЕСКИЕ	ChefTop™ MIND.Maps COMPACT	XECC-0523-E1R	CounterTop	535	720	649	50	
		XECC-0523-E1L	CounterTop	535	720	649	50	
		XECC-0513-EPR	CounterTop	535	920	649	50	
		XECC-0513-EPL	CounterTop	535	920	649	50	
	CHEFTOP MIND. Maps™	XEVC-0311-E1R	CounterTop	750	840	538	46	
		XEVC-0311-E1L	CounterTop	750	840	538	46	
		XEVC-0511-E1R	CounterTop	750	840	675	58	
		XEVC-0511-E1L	CounterTop	750	840	675	58	
		XEVC-0511-EPR	CounterTop	750	840	675	58	
		XEVC-0511-EPL	CounterTop	750	840	675	58	
		XEVC-0711-E1R	CounterTop	750	840	843	76	
		XEVC-0711-E1L	CounterTop	750	840	843	76	
		XEVC-0711-EPR	CounterTop	750	840	843	76	
		XEVC-0711-EPL	CounterTop	750	840	843	76	
		XEVC-1011-E1R	CounterTop	750	840	1010	86	
		XEVC-1011-E1L	CounterTop	750	840	1010	86	
		XEVC-1011-EPR	CounterTop	750	840	1010	86	
		XEVC-1011-EPL	CounterTop	750	840	1010	86	
		XEVC-2011-EPR	Floor	882	1159	1863	226	
		XEVC-2011-EPL	Floor	882	1159	1863	226	
		XEVC-0621-EPR	CounterTop	860	1201	843	128	
		XEVC-0621-EPL	CounterTop	860	1201	843	128	
		XEVC-1021-EPR	Floor	860	1201	1140	153	
		XEVC-1021-EPL	Floor	860	1201	1140	153	
		XEVC-2021-EPR	Floor	882	1247	1863	198	
		XEVC-2021-EPL	Floor	882	1247	1863	198	
		ГАЗ	XEVC-0511-GPR	CounterTop	750	840	675	86
			XEVC-0511-GPL	CounterTop	750	840	675	86
	XEVC-0711-GPR		CounterTop	750	840	843	96	
	XEVC-0711-GPL		CounterTop	750	840	843	96	
	XEVC-1011-GPR		CounterTop	750	840	1010	105	
	XEVC-1011-GPL		CounterTop	750	840	1010	105	
XEVC-2011-GPR	Floor		882	1159	1863	243		
XEVC-2011-GPL	CounterTop		882	1159	1863	243		
XEVC-0621-GPR	CounterTop		860	1201	843	178		
XEVC-0621-GPL	CounterTop		860	1201	843	178		
XEVC-1021-GPR	Floor		860	1201	1140	183		
XEVC-1021-GPL	Floor		860	1201	1140	183		
XEVC-2021-GPR	Floor		882	1247	1863	298		
XEVC-2021-GPL	Floor		882	1247	1863	298		

В помещении, где устанавливаются печи, должны быть подведены электричество, вода и газ (для газовых печей) с учётом стандартов и норм безопасности для работы оборудования в стране использования.

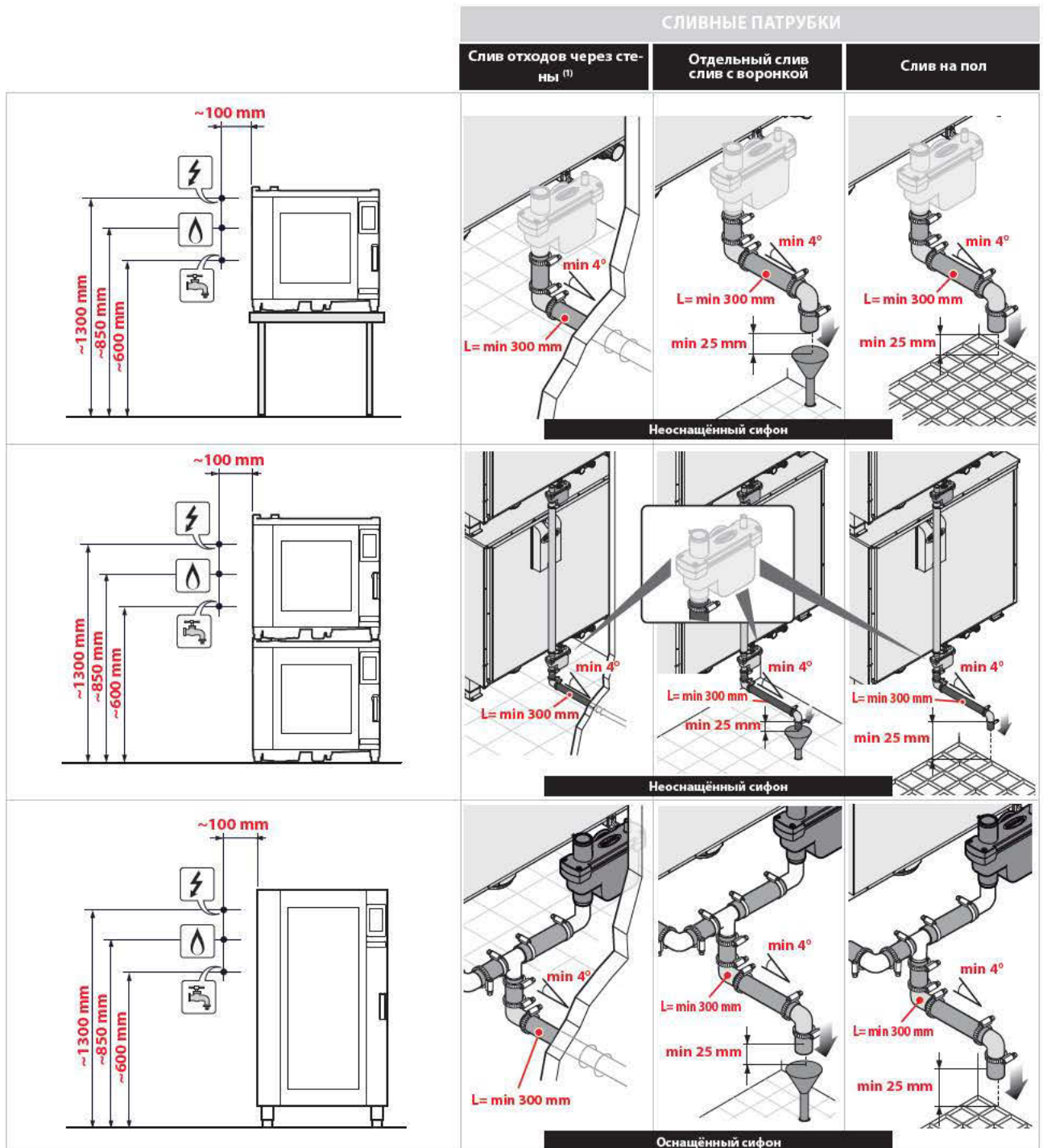
На рисунке приведены иллюстративные размеры для установки:

 Подключение к электропитанию

 Подключение к гидравлической сети

 Подключение газа

 При приготовлении большого количества жирной пищи, соблюдать меры предосторожности, перечисленные в Разделе "Характеристики слива" на стр. 25.

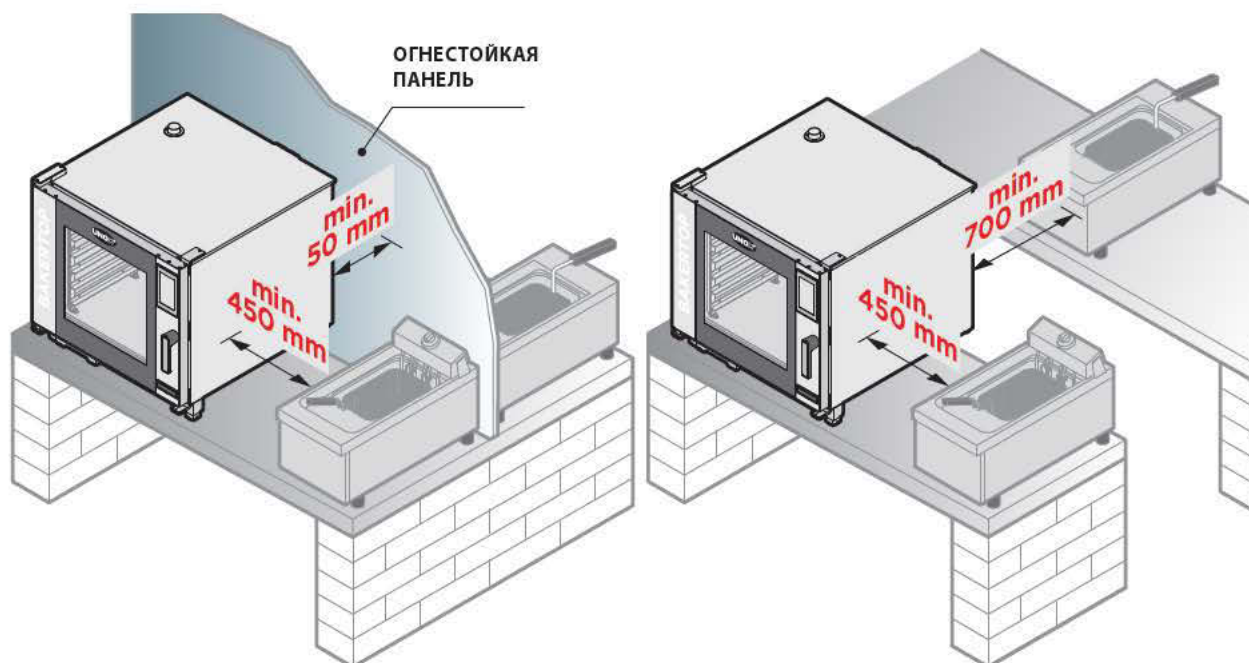
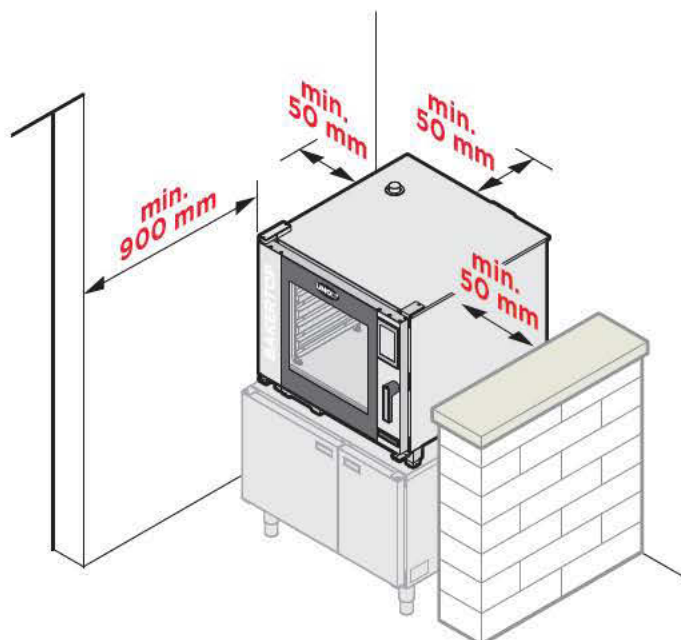


(1): Выход при сливе из стены должен иметь воздушный зазор не менее 25 мм.

Требуемые расстояния

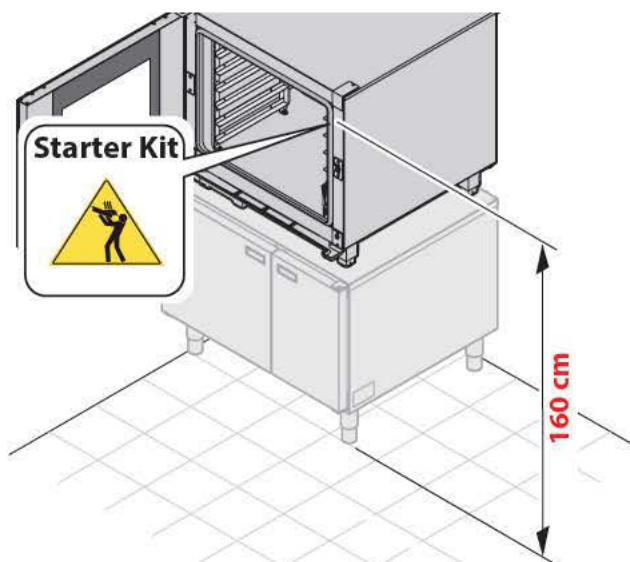
Разместите изделие, соблюдая указанные на рисунках расстояния, чтобы задняя стенка изделия была легко доступна для выполнения подключений и проведения технического обслуживания.

! Не устанавливайте изделие вблизи легковоспламеняющихся или чувствительных к теплу материалов, стен или мебели. В противном случае защитите их, используя специальные огнеупорные материалы, соблюдая правила пожарной безопасности.



! По соображениям безопасности рекомендуется НЕ размещать последний противень на высоте более 160 см.

Если возникает такая необходимость **в обязательном порядке нужно применять клей, который содержится в пакете "Starter Kit" (Стартовый набор) на высоте, указанной на рисунке**



5

РЕЖИМ РАЗМЕЩЕНИЯ

Настольные печи могут быть размещены:

- на колесах (комплект колёс Unox);
- на подставках UNOX;
- установлены сверху другого оборудования фирмы UNOX **MAXI.Link**
- на полу (на ножках Unox).

УСТАНОВКА НА ПОЛ ИЛИ НА КОЛЁСАХ

Пол под оборудованием:

- не должен быть воспламеняющимся или чувствительным к воздействию тепла;
- должен быть идеально ровным;
- должен иметь идеально гладкую и равномерную поверхность
- должен выдерживать вес оборудования при полной нагрузке без деформации или проседания.

Размещение на полу.

- НЕ устанавливайте оборудование непосредственно на пол, следует убрать пластиковые ножки оборудования и установить комплект стальных ножек высотой 150 мм фирмы Unox. Для получения дополнительной информации по элементам крепления ножек, обратитесь к инструкциям, находящимся в упаковке.

Размещение на колесах

- ! Для перемещения используйте исключительно комплект колес UNOX, следуя инструкциям, которые в нем содержатся.

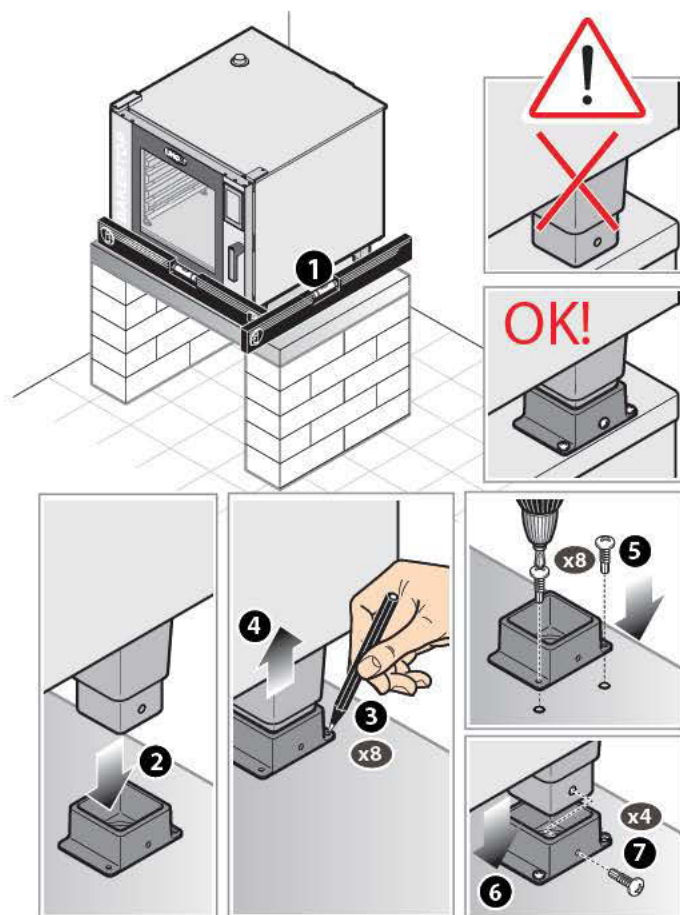
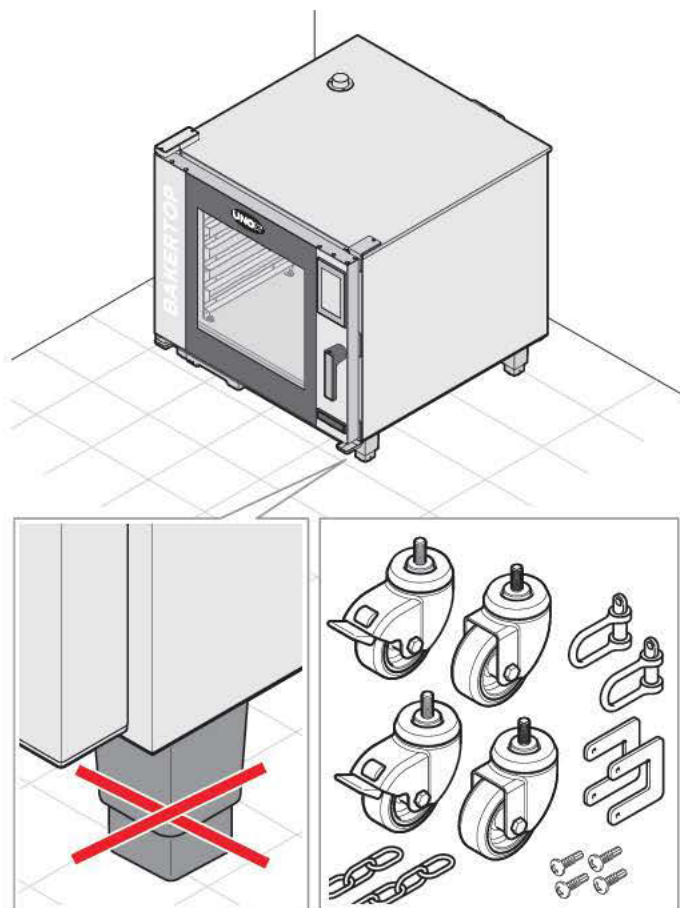
УСТАНОВКА НА ПОДСТАВКИ

- ! Перед креплением на подкладках владельца или UNOX проверить идеальное выравнивание с помощью спиртового уровня или цифрового уровня. Если используются структуры UNOX, то можно регулировать колесики, при этом будьте осторожны, чтобы не открутить их до конца.

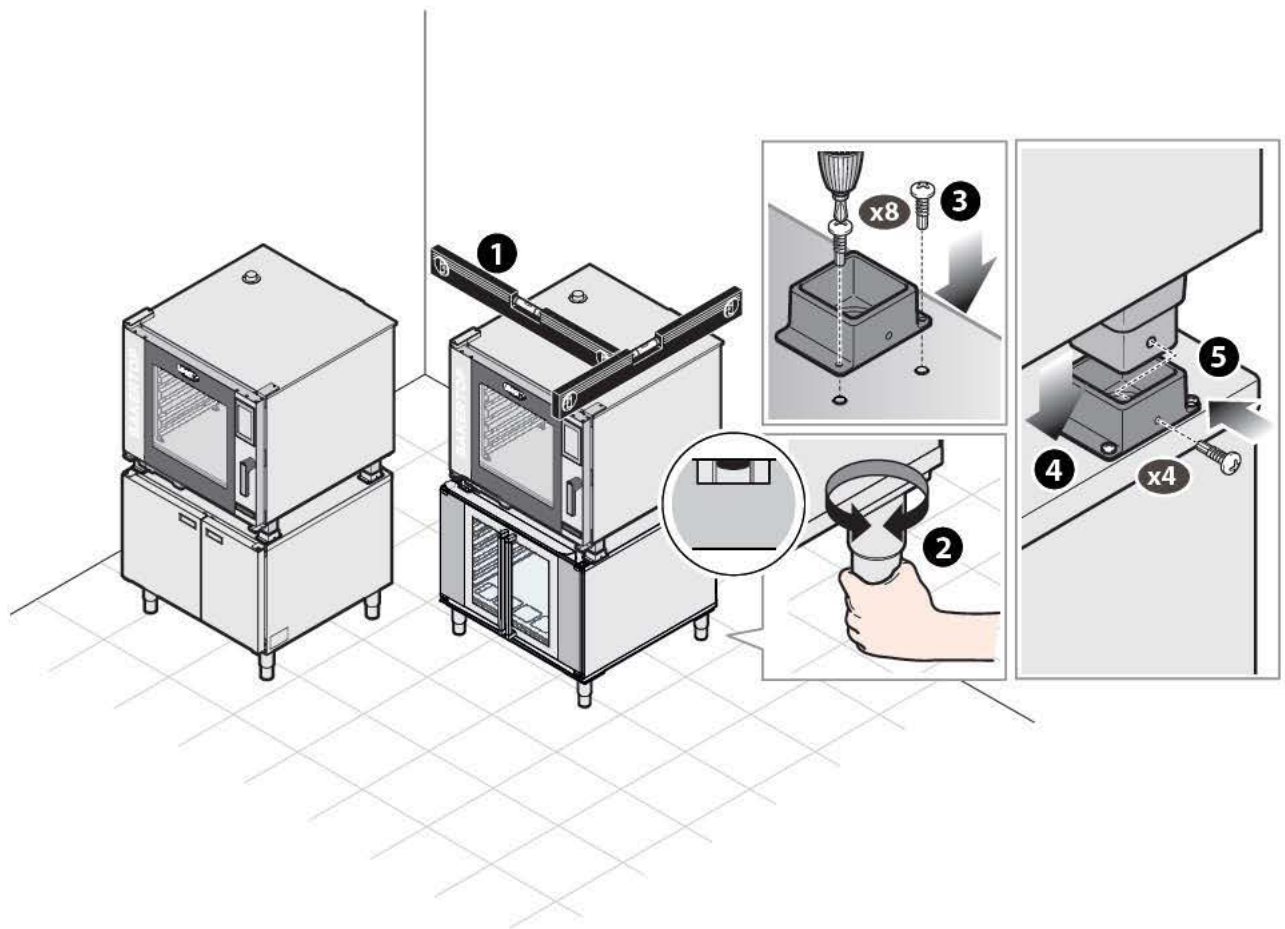
Крепление на подставках Пользователя (напр., стальные столы, и др. ...)

Подставки должны быть:

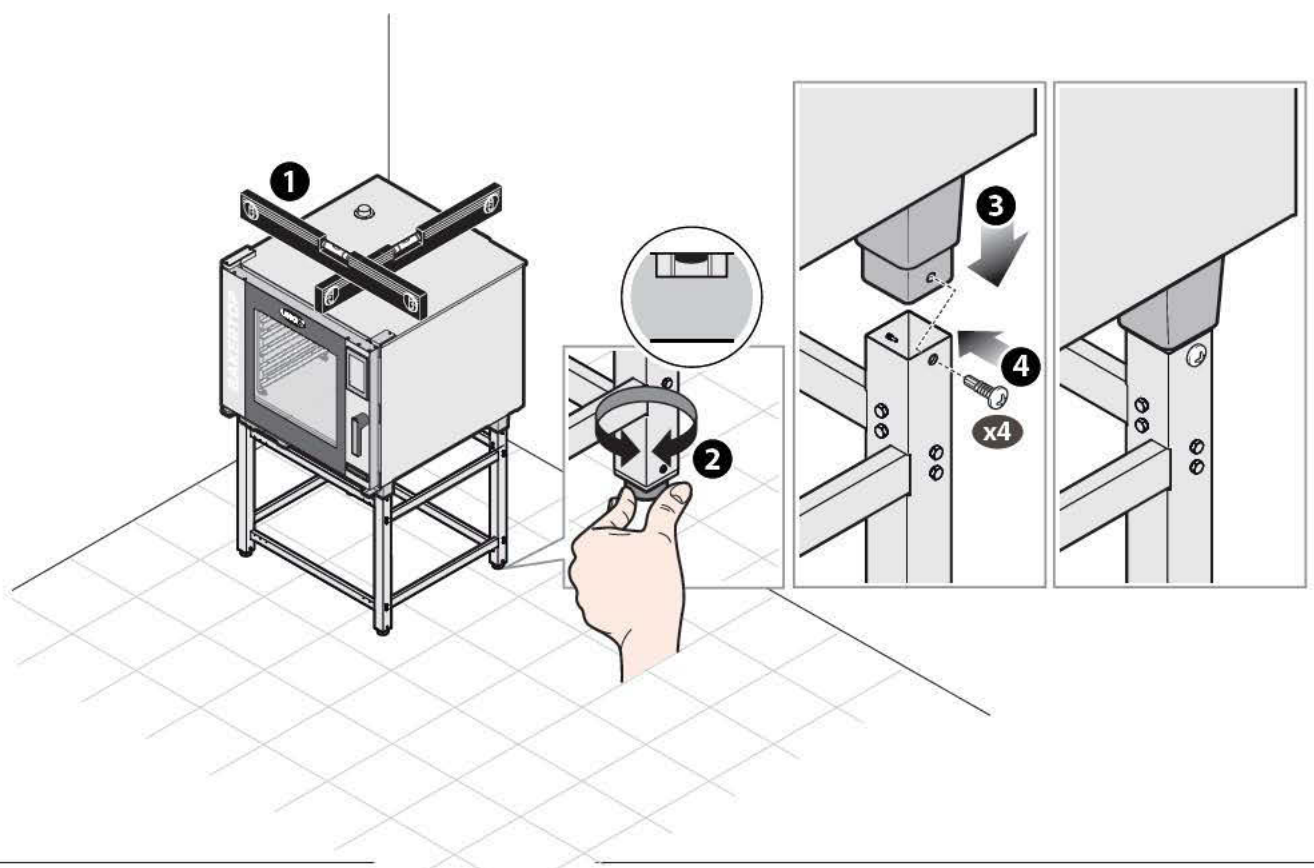
- устойчивыми и ровными;
- неподвижными;
- невоспламеняемыми или термочувствительными;
- в состоянии выдерживать вес оборудования под полной нагрузкой без деформации или прогиба.



ФИКСАЦИЯ НА ПОДСТАВКАХ ФИРМЫ UNOX
(UNOX - оборудование для заквашивания или шкафы для расстойки)



ФИКСАЦИЯ НА ПОДСТАВКАХ ФИРМЫ UNOX
(UNOX - стенд свободный высокий)



Расположение оборудования друг над другом (технология MAXI.LINK)

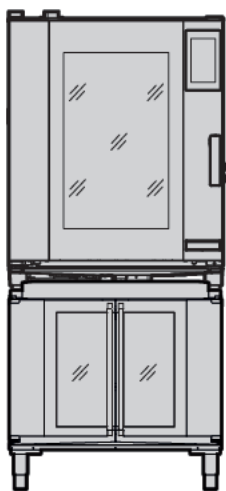
В случае совмещения нескольких устройств необходимо использовать набор для совмещения оборудования UNOX.

Он поддерживает правильное расстояние между оборудованием и облегчает работу электрических, разгрузочных и водопроводных соединений.

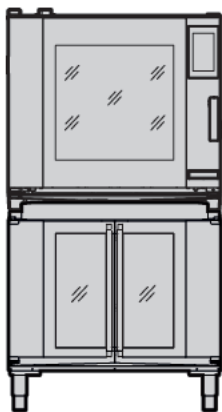
Для получения дополнительной информации касательно установки набора для совмещения, используйте указания, которые содержатся в инструкции вместе с набором.

- ❗ **Никогда устанавливайте печь прямо одну на другую или на прочие источники тепла.**
- ❗ **Емкости с моющими средствами должны всегда устанавливаться под печью / SlowTop в нижнем положении**
- ⊕ В комплект установки друг над другом также входит кабель RJ45, сифон и тройник для подключения воды к нескольким устройствам с помощью одного водозабора.

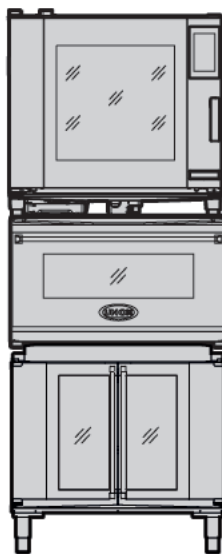
Некоторые примеры возможной компановки:



XEBC-10EU-EPR
+ XEBPC-12EU-D



XEBC-06EU-EPR
+ XEBPC-12EU-D



XEBC-06EU-EPR +
XB262E + XEBPC-12EU-D



XEBC-10EU-EPR
+ XEBPC-12EU-D

6

ПРАВИЛА УСТАНОВКИ - НАПОЛЬНЫЕ ПЕЧИ С/БЕЗ ТЕЛЕЖКОЙ/И

Печи этого типа должны быть размещены только на полу, который отвечает следующим требованиям:

- оно не должно быть воспламеняющимся или чувствительным к воздействию тепла;
- оно должно быть идеально ровным;
- оно должно иметь идеально гладкую и равномерную поверхность;

оно должно быть в состоянии выдержать вес оборудования при полной загрузке без деформации или проседания.

Выравнивание оборудования

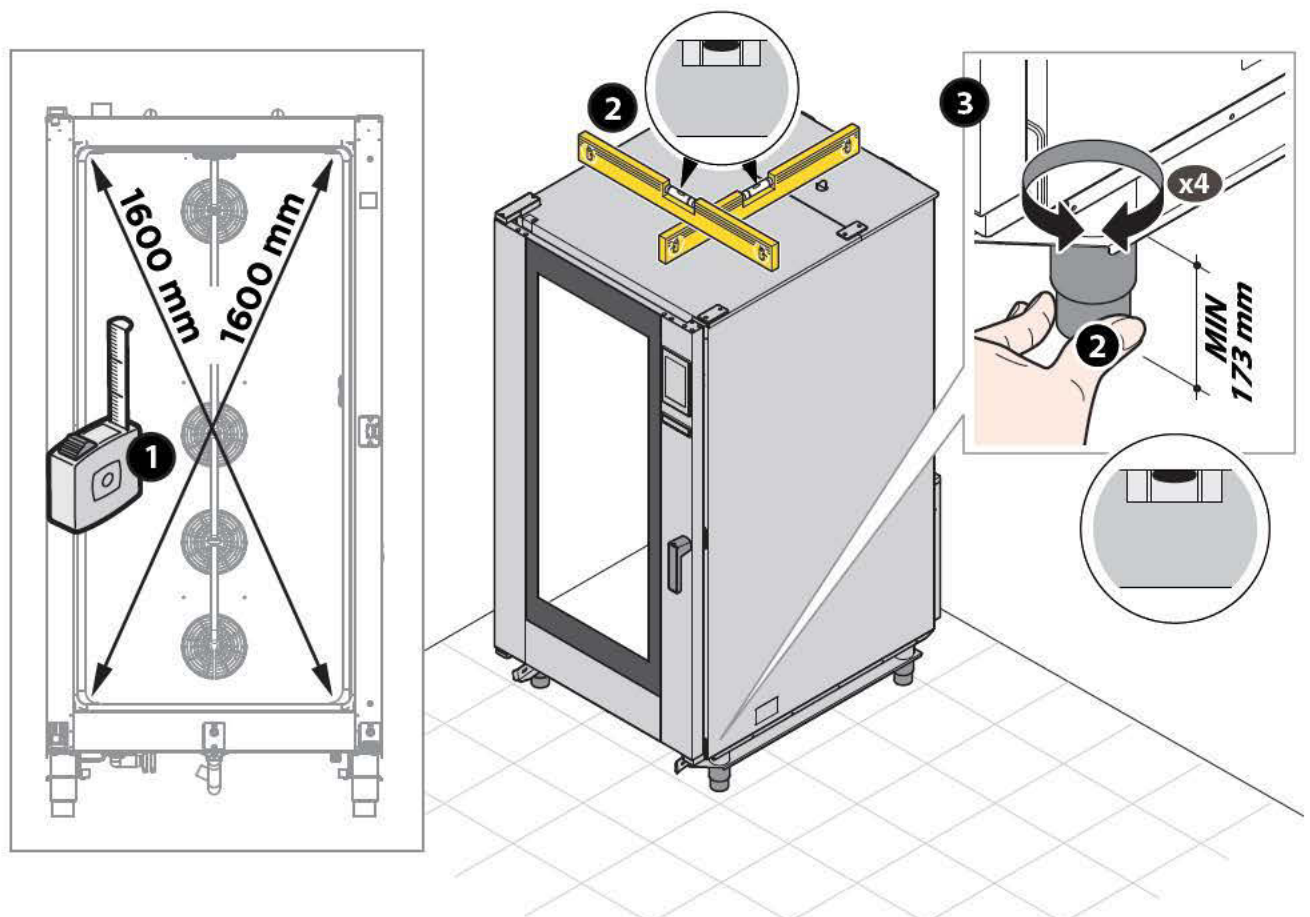
1 Убедитесь, что длины диагоналей камеры печи равны: если это не так, то это означает, что оборудование не является идеально выставленным по горизонтали -> 2 установить по уровню, регулируя высоту 4 ножек.

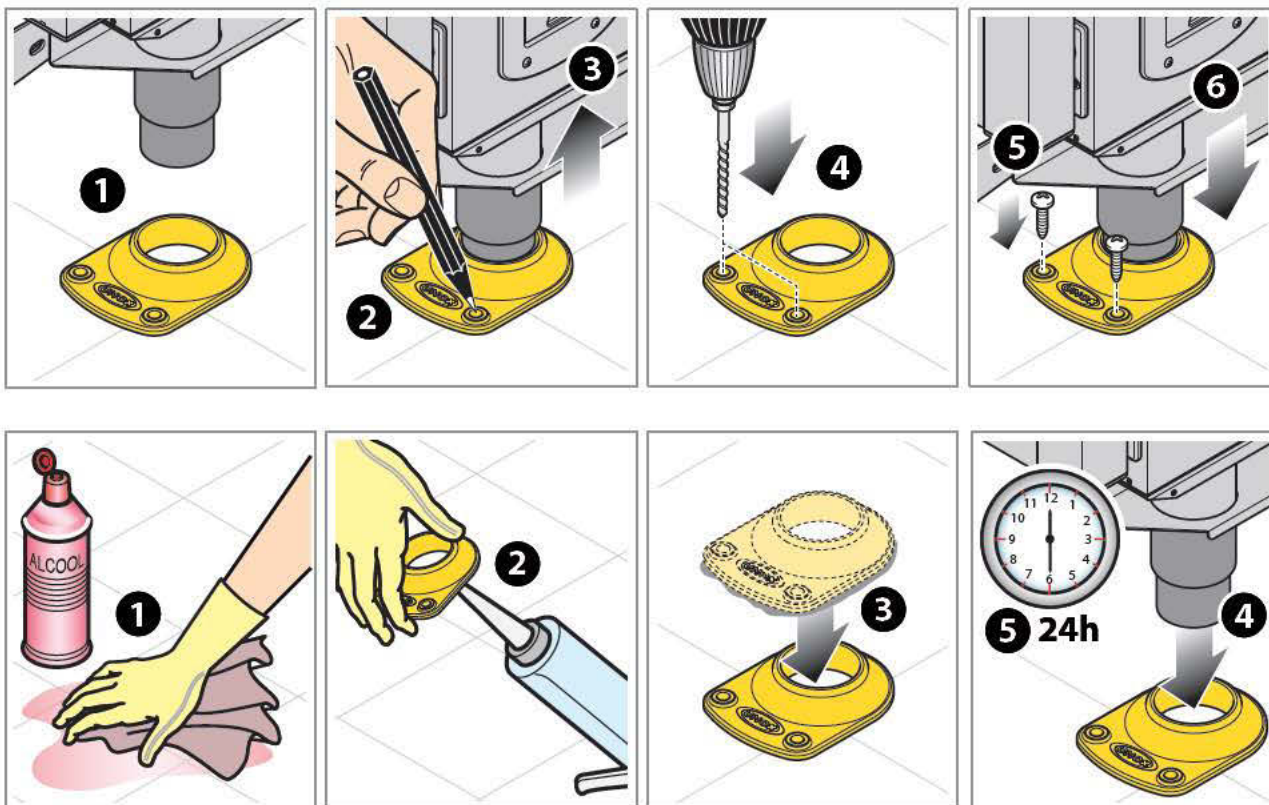
Для обеспечения беспрепятственного вкатывания тележки минимальная высота от пола не должна быть менее 17,3 см.

После выравнивания проверьте, чтобы тележка легко и беспрепятственно входила в печную камеру (например, неровности пола) и без скольжения по нижней поверхности варочной камеры.

В случае необходимости, снова отрегулируйте ножки.

! Завершить установку обязательным фиксированием 4-х передних опор к полу, чтобы предотвратить опрокидывание оборудования (смотри рисунок на следующей странице).

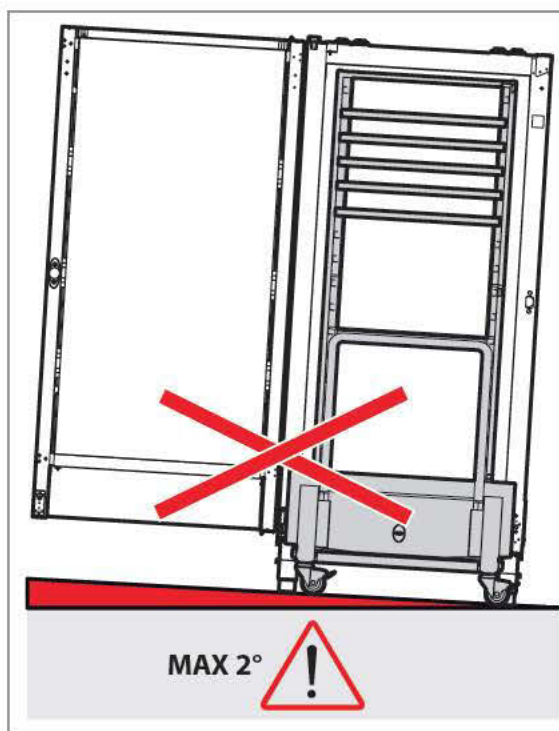
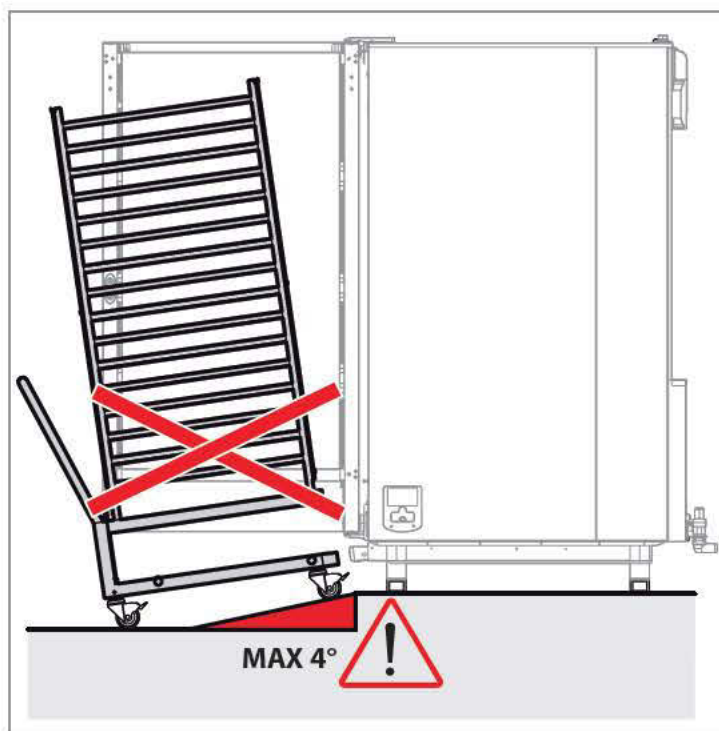




ТОЛЬКО ДЛЯ НАПОЛЬНЫХ ПЕЧЕЙ С ТЕЛЕЖКАМИ

Если половое покрытие не является идеально ровным, для облегчения введения тележки, можно использовать входную рампу с максимальным наклоном 4°. Максимально допустимый наклон полового покрытия составляет 2°.

⚠ Помимо этих ограничений с углом наклона, во время вкатывания / извлечения тележек горячие жидкости могут потечь с противней и вызвать ожоги.



7

ПОДКЛЮЧЕНИЕ К ЭЛЕКТРОСЕТИ



Перед установкой изделия внимательно прочтите главу “ Правила техники безопасности при установке и техническом обслуживании” на стр. 4.



Подключение к сети электропитания и сами устройства подключения должны соответствовать нормативам, действующим в стране установки оборудования, а работы по подключению должны выполняться квалифицированным персоналом, авторизованным компанией UNOX. Несоблюдение этих предписаний может привести к серьезному ущербу и травмам, а также делает недействительной гарантию и снимает с компании UNOX всякую ответственность за последствия.

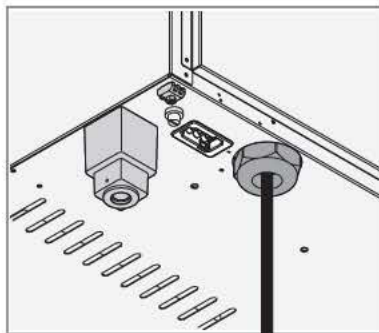
Электрическое подключение должно быть сделано путем установки электрической вилки (не входит в комплект) соответствующего типа и мощности, достаточной для максимального тока, потребляемого фазами печи **A** (отметить данные из приложения “Технические данные”). Если это невозможно, проводки, поставляемой компанией UNOX достаточно, чтобы выполнить непосредственное подключение к электрощиту **B**.

Прежде чем подключать изделие к питающей сети, всегда проверяйте, что характеристики сети соответствуют характеристикам изделия, которые указаны на табличке с паспортными данными оборудования.

Оборудование выпускается фабрикой уже вместе с кабелем питания, установленным на клеммной панели: не разрешается делать другое электрическое подключение, либо вносить изменения в кабель, за исключением его удлинения, заменяя в данном случае другим, имеющим такие же характеристики, как и поставляемый кабель (тип резины, сечение и т.д.): все данные можно найти в приложении к оборудованию “Технические данные”.



Схемы соединения, характеристики кабеля и другие технические данные указаны на листе “Технические характеристики”, который прилагается к изделию.

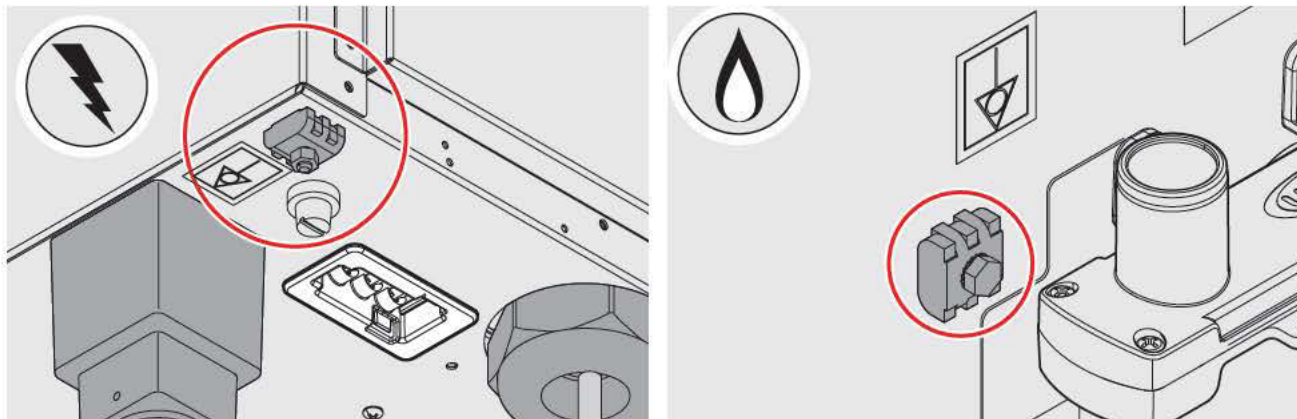


Для того, чтобы избежать случайного срабатывания устройства теплового размыкания, настоящее оборудование не должно подключаться к сети при помощи внешнего устройства, которое можно использовать с таймером или подключать к контуру, который питается должным образом или отключен от служебной системы.



Для правильного подключения к электропитанию изделие:

- Должно быть включено в систему уравнивания потенциалов в соответствии с действующим нормативом. Данное подключение должно быть выполнено между различным оборудованием посредством клеммного зажима, отмеченного символом уравнивания потенциалов (⚡) Проводник должен иметь максимальное сечение 10 кв.мм (согласно стандарту CEI EN 60335-2-42:2003-09) и быть желто-зеленого цвета.
- Должно быть обязательно подключено к устройству заземления (⚡) сети (кабель желто-зеленого цвета).
- Должно быть обязательно соединено с дифференциальным тепловым реле согласно требованиям действующего норматива (0.03А Тип А).
- В обязательном порядке должен быть подключен к многополюсному выключателю, который гарантирует полное отключение в условиях категории перенапряжения III.



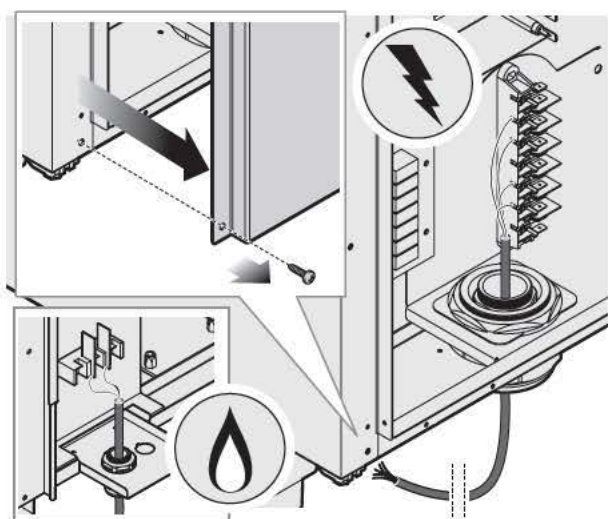
Необходимые проверки

- Медный мост в клеммной коробке и электрический кабель должны быть закреплены вместе под шурупом в направлении закручивания, и электрические соединения должны быть хорошо закреплены прежде, чем подключить оборудование к сети. Убедитесь в отсутствии рассеяния электроэнергии между фазами и землей, а также в бесперебойности электрической связи между внешним корпусом и заземляющим проводом сети.
- Убедитесь, что когда изделие функционирует, питающее напряжение не отклоняется от номинального значения, указанного на табличке с паспортными данными изделия. В противном случае подключите кабели в соответствии с фазами, соблюдая данные, приведенные в "Технических характеристиках".

Адаптация к различным напряжениям

Если напряжение и мощность отличаются от стандартных, необходимо заменить проложенный кабель питания и подключить новый кабель к клеммной коробке в соответствии с имеющимися в разделе "Технические данные" (Питание - Схема подключения) данными. (Схемы прилагаются к оборудованию).

Замена кабеля подачи питания



⚠ Во избежание рисков замена кабеля должна производиться компанией UNOX или её службой технической поддержки либо лицом подходящей квалификации.

При необходимости провести замену питающего кабеля, действуйте следующим образом:

- снять заднюю панель печи и отсоединить кабель, отсоединив его в клеммной коробке;
- Изучить раздел "Технические данные" (Схема подключения: на данной схеме показаны все варианты подключения и приведены характеристики нового кабеля в соответствии с выбранным соединением (Тип кабеля);
- зафиксируйте новый кабель при помощи специального кабельного зажима;
- закрыть заднюю панель печи.

8

ПОДКЛЮЧЕНИЕ ГАЗА (ТОЛЬКО ДЛЯ ГАЗОВЫХ ПЕЧЕЙ)



Перед установкой печи внимательно прочтите главу “Правила техники безопасности при установке и техническом обслуживании” на стр. 4.



Газовое подключение и подключение к оборудованию должны соответствовать действующим нормам той страны, где устанавливается оборудование. Оно должно производиться квалифицированным персоналом, имеющим разрешение от компании UNOX. Несоблюдение этих предписаний может привести к серьезному ущербу и травмам, а также делает недействительной гарантию и снимает с компании UNOX всякую ответственность за последствия.

Подключение к сети газоснабжения

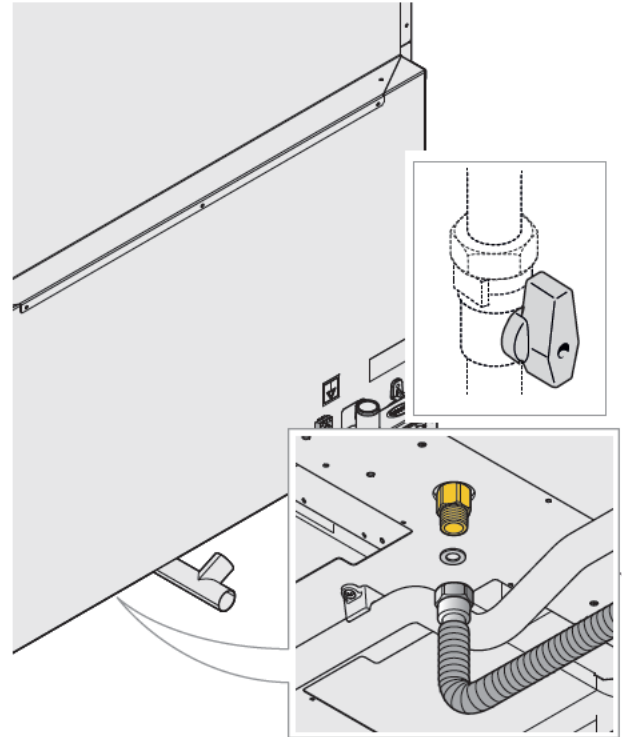
Оборудование настраивается, подготавливается и проверяется на заводе для работы с:

- природным газом (G20)
- Номинальное давление сети питания (на входе газового клапана) 5-35 мбар
- Максимальное давление на входе сети 55 мбар.

Перед подключением убедитесь, что газ есть и его давление соответствует вышеуказанному: такие данные нанесены на табличке “Данные по газу”, которая находится сбоку печи.

Ни в коем случае давление на входе в клапан не должно превышать 55 мбар.

Соединение 3/4 с внутренней резьбой для газового подключения находится в нижней части печи: подключение осуществляется посредством гибкой трубки с использованием отсечного крана наверху оборудования (не поставляется).



Убедитесь, что газовая труба не проходит вблизи горячих мест и не подвергается растягиванию, скручиванию или дроблению.



Газовое оборудование и все компоненты для подключения должны соответствовать действующим нормам страны, где устанавливается оборудование.



Компоненты, помеченные красной краской не должны обрабатываться!

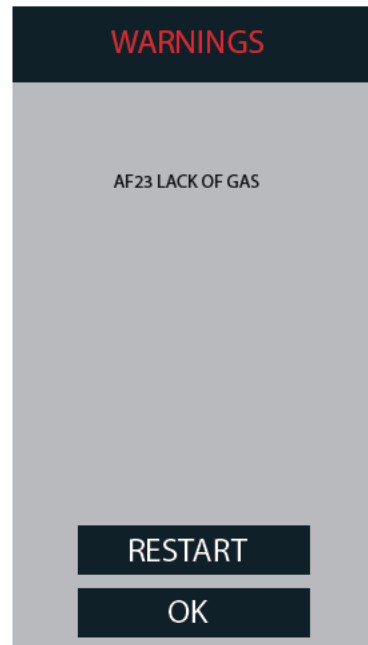


Снова активировать печь после ошибки GAS (ГАЗ) можно следующим образом: в течение некоторого времени держать нажатой кнопку “REARM” на дисплее, затем - кнопку ОК.



Использование оборудования на большой высоте не требует особенного регулирования.

Труба подачи газа (жесткая или гибкая) должна соответствовать требованиям действующих национальных норм, должна периодически осматриваться и заменяться, в случае необходимости.



CHEFTOP MIND.Maps™																						
Противни		Модель печи XEVC	Максимальный расход газа					Максимальная мощность (кВт)					Мощность при включении (кВт)					Пониженная мощность (кВт)				
Размер	№		G20 (м³/ч)	G25 (м³/ч)	G25.1 (м³/ч)	G30 (кг/ч)	G31 (кг/ч)	G20	G25	G25.1	G30	G31	G20	G25	G25.1	G30	G31	G20	G25	G25.1	G30	G31
GN1/1	5	0511-GPR	1,59	1,85	1,84	0,91	1,17	15,0	15,0	15,0	15,0	15,0	11,0	11,0	11,0	12,0	12,0	9,0	9,0	8,0	9,0	9,0
	5	0511-GPL	1,59	1,85	1,84	0,91	1,17	15,0	15,0	15,0	15,0	15,0	11,0	11,0	11,0	12,0	12,0	9,0	9,0	8,0	9,0	9,0
	7	0711-GPR	2,01	2,34	2,33	1,16	1,48	19,0	19,0	19,0	19,0	19,0	13,0	13,0	13,0	14,0	14,0	8,5	8,5	8,5	9,5	9,5
	7	0711-GPL	2,01	2,34	2,33	1,16	1,48	19,0	19,0	19,0	19,0	19,0	13,0	13,0	13,0	14,0	14,0	8,5	8,5	8,5	9,5	9,5
	10	1011-GPR	2,33	2,58	2,70	1,34	1,71	22,0	21,0	22,0	22,0	22,0	16,0	15,0	16,0	18,0	17,0	12,0	11,0	12,0	13,0	13,0
	10	1011-GPL	2,33	2,58	2,70	1,34	1,71	22,0	21,0	22,0	22,0	22,0	16,0	15,0	16,0	18,0	17,0	12,0	11,0	12,0	13,0	13,0
	20	2011-GPR	3,60	4,06	4,05	2,07	2,64	34,0	33,0	33,0	34,0	34,0	23,0	23,0	23,0	26,0	24,0	12,0	12,0	12,0	14,0	13,0
	20	2011-GPL	3,60	4,06	4,05	2,07	2,64	34,0	33,0	33,0	34,0	34,0	23,0	23,0	23,0	26,0	24,0	12,0	12,0	12,0	14,0	13,0
GN2/1	6	0621-GPR	2,54	2,95	2,95	1,52	1,87	24,0	23,0	24,0	25,0	24,0	17,0	17,0	17,0	18,0	17,0	15,0	14,0	14,0	15,0	14,0
	6	0621-GPL	2,54	2,95	2,95	1,52	1,87	24,0	23,0	24,0	25,0	24,0	17,0	17,0	17,0	18,0	17,0	15,0	14,0	14,0	15,0	14,0
	10	1021-GPR	3,49	4,06	4,05	2,13	2,72	33,0	33,0	33,0	35,0	35,0	30,0	30,0	30,0	32,0	32,0	13,0	12,0	12,0	16,0	14,0
	10	1021-GPL	3,49	4,06	4,05	2,13	2,72	33,0	33,0	33,0	35,0	35,0	30,0	30,0	30,0	32,0	32,0	13,0	12,0	12,0	16,0	14,0
	20	2021-GPR	7,20	8,12	8,11	4,27	5,44	68,0	66,0	66,0	70,0	70,0	47,0	47,0	47,0	55,0	53,0	22,0	22,0	22,0	26,0	26,0
	20	2021-GPL	7,20	8,12	8,11	4,27	5,44	68,0	66,0	66,0	70,0	70,0	47,0	47,0	47,0	55,0	53,0	22,0	22,0	22,0	26,0	26,0

BAKERTOP MIND.Maps™																						
Противни		Модель печи XEVC	Максимальный расход газа					Максимальная мощность (кВт)					Мощность при включении (кВт)					Пониженная мощность (кВт)				
Размер (мм)	№		G20 (м³/ч)	G25 (м³/ч)	G25.1 (м³/ч)	G30 (кг/ч)	G31 (кг/ч)	G20	G25	G25.1	G30	G31	G20	G25	G25.1	G30	G31	G20	G25	G25.1	G30	G31
600x400	6	06EU-GPR	2,01	2,34	2,33	1,16	1,48	19,0	19,0	19,0	19,0	19,0	13,0	13,0	13,0	14,0	14,0	8,5	8,5	8,5	9,5	9,5
	6	06EU-GPL	2,01	2,34	2,33	1,16	1,48	19,0	19,0	19,0	19,0	19,0	13,0	13,0	13,0	14,0	14,0	8,5	8,5	8,5	9,5	9,5
	10	10EU-GPR	2,65	3,08	3,07	1,52	1,94	25,0	25,0	25,0	25,0	25,0	18,0	18,0	18,0	21,0	21,0	12,0	13,0	13,0	16,0	17,0
	10	10EU-GPL	2,65	3,08	3,07	1,52	1,94	25,0	25,0	25,0	25,0	25,0	18,0	18,0	18,0	21,0	21,0	12,0	13,0	13,0	16,0	17,0
	16	16EU-GPR	3,60	4,06	4,05	2,07	2,64	34,0	33,0	33,0	34,0	34,0	23,0	23,0	23,0	26,0	24,0	12,0	12,0	12,0	14,0	13,0
	16	16EU-GPL	3,60	4,06	4,05	2,07	2,64	34,0	33,0	33,0	34,0	34,0	23,0	23,0	23,0	26,0	24,0	12,0	12,0	12,0	14,0	13,0

ПОДКЛЮЧЕНИЕ К ГИДРАВЛИЧЕСКОЙ СЕТИ

Гидравлическое подключение: нагнетание воды

В задней части оборудования имеются:

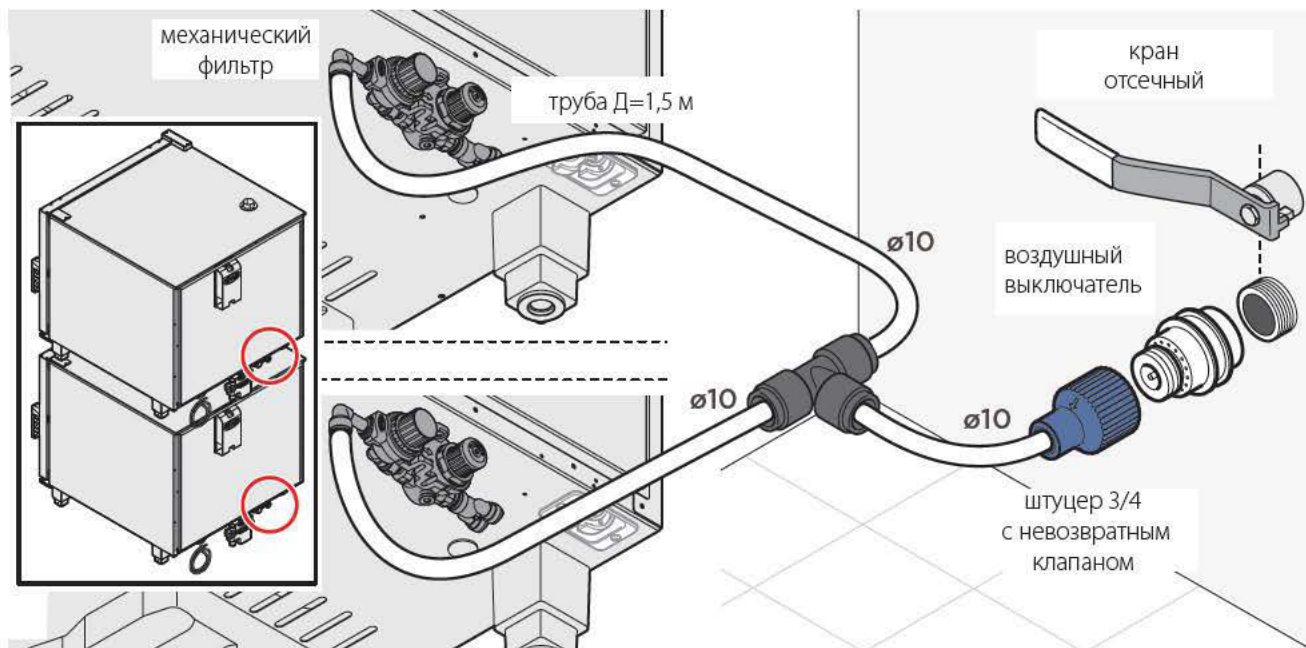
1,5 м. трубы, механический фильтр, редуктор давления и переходник (3/4 ") с невозвратным клапаном для подключения к водопроводу. Перед подключением трубы к оборудованию слейте воду, чтобы удалить возможные остатки. Также рекомендуется размещать между гидравлической сетью и оборудованием отсекающий кран;

два переходника для подключения аксессуаров для обработки воды **UNOX.Pure** или **UNOX.Pure-RO**.

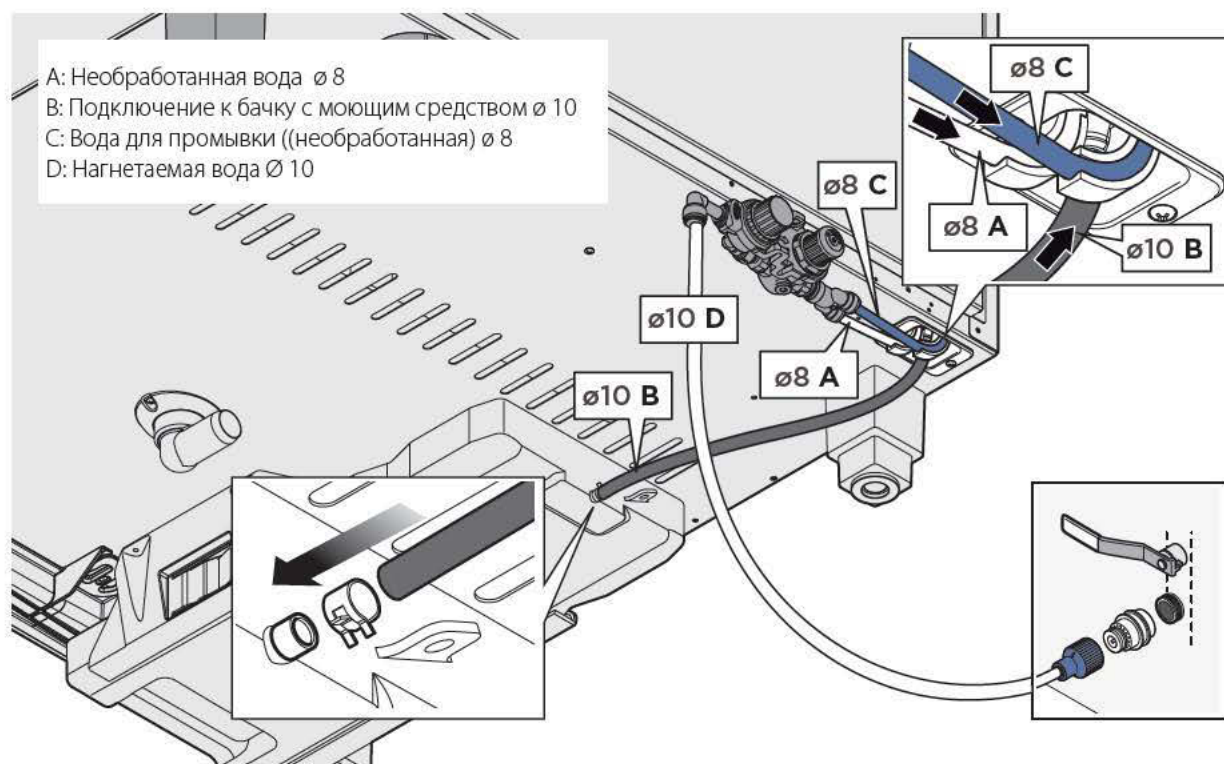
- трубы для всасывания моющего средства для мытья рабочей камеры печи;

Для подключения обратитесь к инструкции, прилагаемой к этому аксессуару. Не используйте смягчители с ионообменной смолой.

+ Для облегчения подключения воды к нескольким печам и оборудованию, устанавливаемому в колонну, (**MAXI.Link** использовать тройник, имеющийся в комплекте для установки оборудования друг над другом производства фирмы UNOX.



! Для подключения к гидравлической сети используйте комплект новых соединений, поставленных с оборудованием. Уже использованные приспособления не должны использоваться повторно.



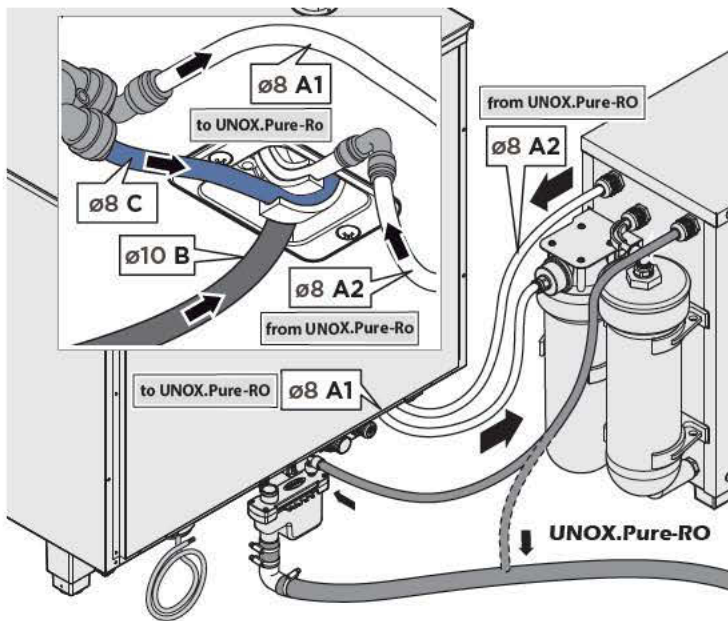
Характеристики подаваемой воды

Подаваемая вода должна:

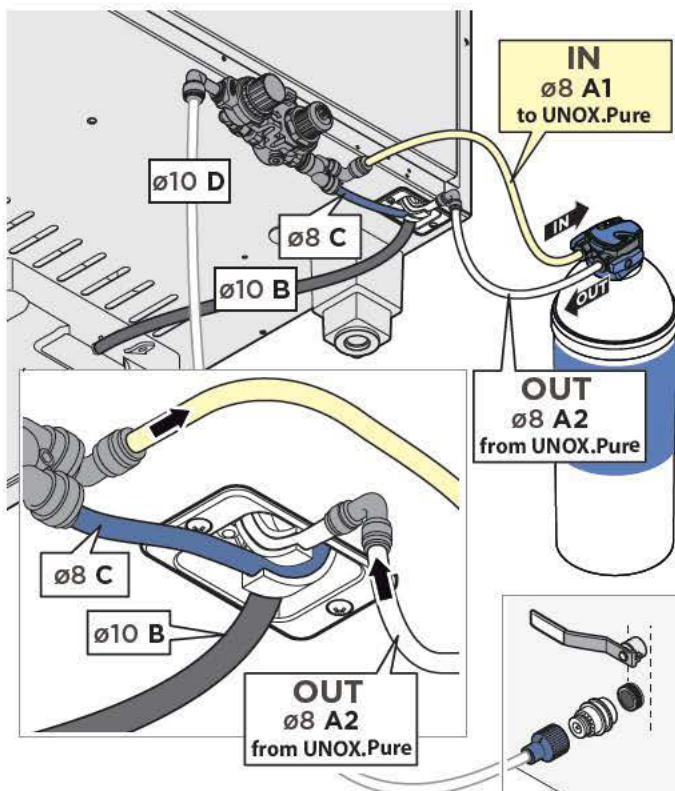
- иметь максимальную температуру 30°C;
- быть питьевой
-
- иметь максимальную жесткость 10°dH;
- иметь значение давления от 150 до 600 КПа (рекомендуемое давление — 200 КПа).

Другие требования к нагнетаемой воде (не питьевой воде)

- Свободный хлор: менее 0,1 частей на миллион (мг/л);
- Хлориды: менее 25 частей на миллион (мг/л); pH: 7.0 до 8,5;
- Щелочность: менее 50 частей на миллион (мг/л);
- Кремнезем: менее 12 частей на миллион (мг/л);
- Всего растворенных твердых веществ (tds): менее 60 частей на миллион



- A1: Необработанная вода ø 8 (в Unox.Pure/Unox.Pure-RO)
 A2: Очищенная вода ø 8 (от Unox.Pure/Unox.Pure-RO)
 B: Подключение к бацку с мощным средством ø 10
 C: Вода для промывки ((необработанная) ø 8
 D: Нагнетаемая вода ø 10



⊕ Если давление воды на входе ниже требуемого значения (150 КПа), используйте насос с соответствующей пропускной способностью (минимальная пропускная способность 300 л/ч). Печи **CHEFTOP-BAKERTOP MIND.Maps™** имеют встроенный редуктор давления.

Если электропроводность воды больше указанной (150 μ Сименс/см) использовать деминерализатор или фильтр (**UNOX.Pure** или **UNOX.Pure-RO**), чтобы избежать образования известковых отложений и/или других минеральных веществ в печи. Ущерб, вызванный известняком или другими химическими агентами, транспортируемыми водой, не покрывается гарантией.

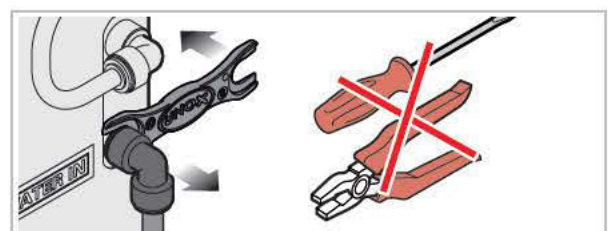
UNOX рекомендует фильтры собственного производства «**UNOX.Pure**» или комплект обратного осмоса с насосом собственного производства «**UNOX.Pure-RO**». Если жесткость превышает 20°dH, концентрация хлоридов ниже 25 ppm, то необходимо использовать фильтры **UNOX.Pure**; если же концентрация хлоридов больше 25 ppm, использовать комплект обратного осмоса **UNOX.Pure-RO**.

Для их установки/ замены см. инструкции, содержащиеся в их упаковке.

⊕ Если невозможно подключить оборудование к гидравлической системе на постоянной основе, компания UNOX предоставляет бак для воды и комплект насоса для всасывания воды из UNOX или другого внешнего резервуара.

Подключение к гидравлической сети: работы

⚠ Если вам нужно быстро отсоединить фитинги, например, для технического обслуживания или установки дополнительного оборудования и/или аксессуаров, используйте ключ из стартового набора: использование других инструментов (например, отвертки, плоскогубцев и др.) может разрушить деталь и привести к утечке.






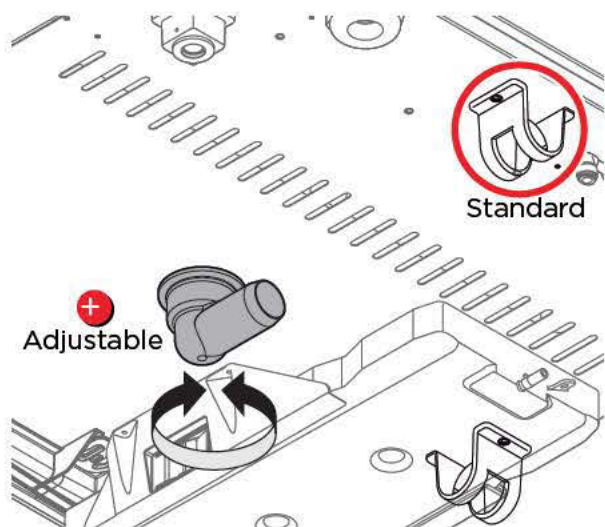
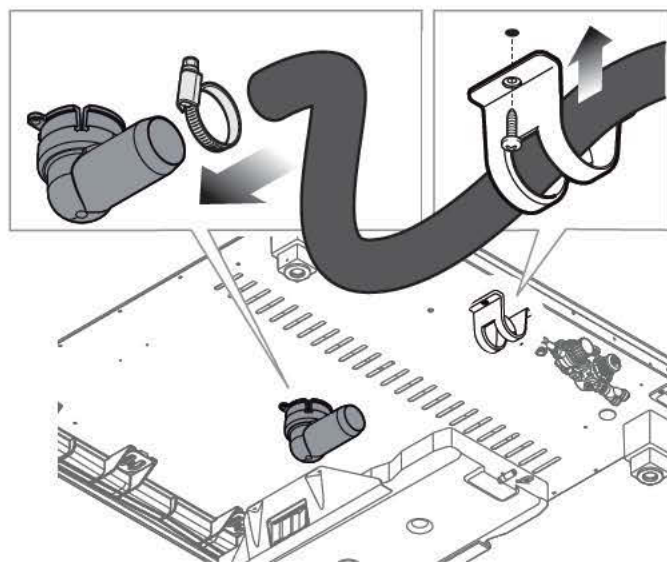
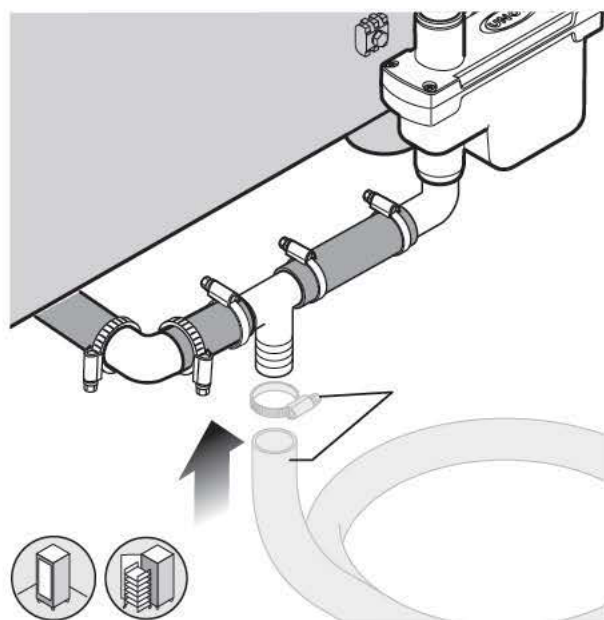
Гидравлическое подключение: нагнетание воды

Слив находится:

- в нижней части настольной печи;
- в задней части напольных печей с/без тележкой/и.

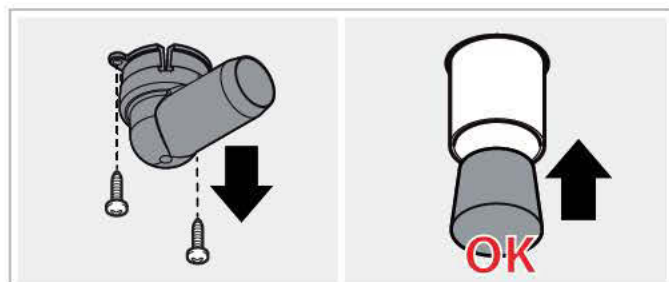
Соединить отвод/сифон с трубой или шлангом и подключить его к сливу для сточных вод.

-  UnoX рекомендует использовать трубы или шланги своего производства.
-  **Вода, подлежащая сливу из печи, может достигать высокой температуры (90 °C). Используемые для слива воды трубы должны быть в состоянии выдержать подобную температуру, и не быть металлическими.**
-  Если есть необходимость понизить температуру сточных вод, UNOX рекомендует комплект охлаждения сточных вод собственного производства.



Если печь **BAKERTOP MIND.Maps™** не может быть постоянно подключена к системе слива, выход должен быть запечатан с конической пробкой, входящей в «стартовый комплект».

Удалить фитинг "уголок", открутив винты его крепления и вставить коническую пробку в выходное отверстие сточных вод.



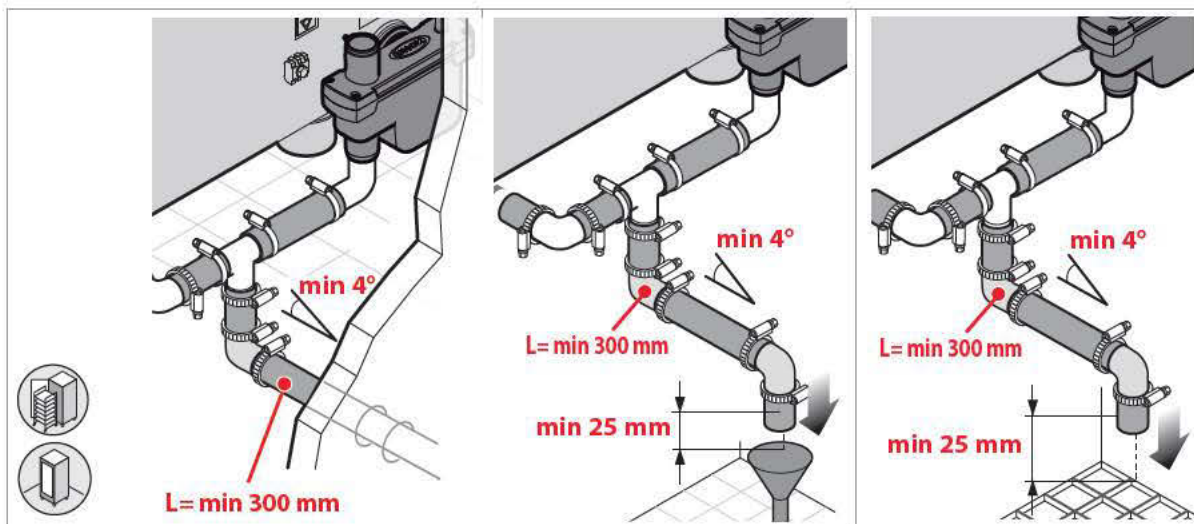
Характеристики слива

Слив должен:

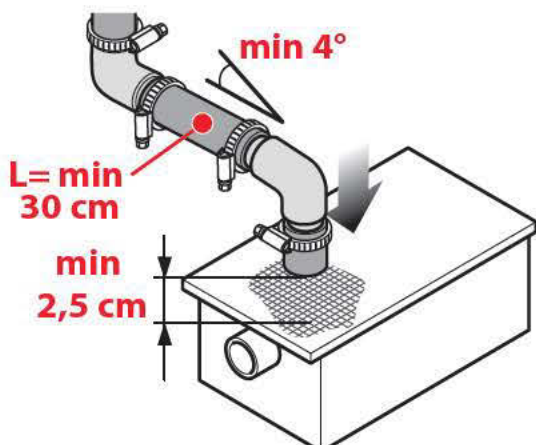
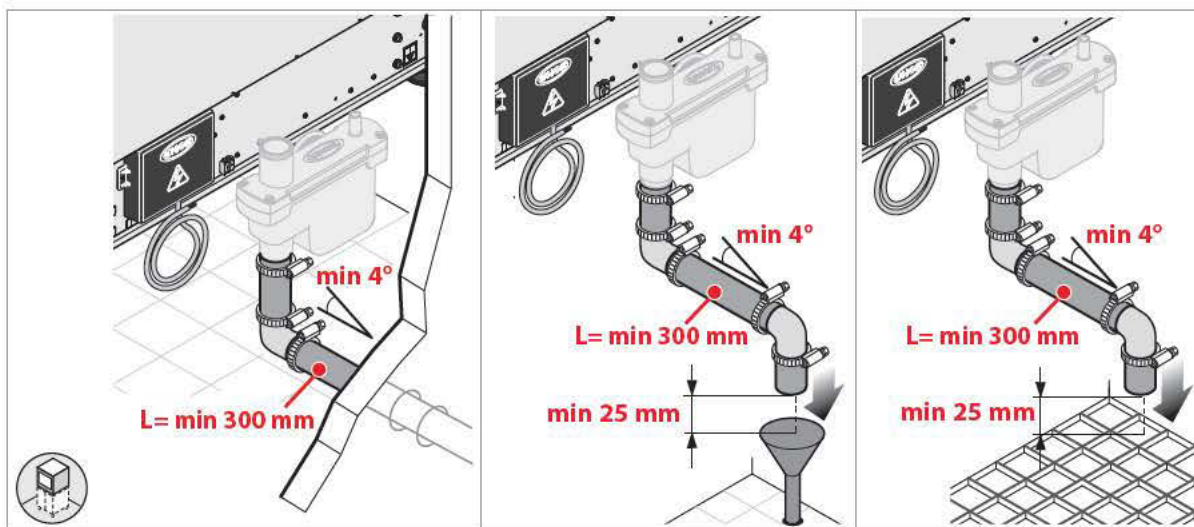
- быть сифонного типа;
- максимальная длина не должна превышать 1 м;
- иметь минимальный наклон 4%;
- диаметр должен быть НЕ ниже диаметра сливного штуцера;
- не иметь сужений;
- предназначен для любого типа оборудования; в противном случае необходимо убедиться в том, что главный канал соответствует таким размерам, чтобы гарантировать регулярный без прерываний поток.

(1): Выход при сливе из стены должен иметь воздушный зазор не менее 25 мм.

НАПОЛЬНЫЕ ПЕЧИ
С/БЕЗ ТЕЛЕЖКОЙ⁽¹⁾

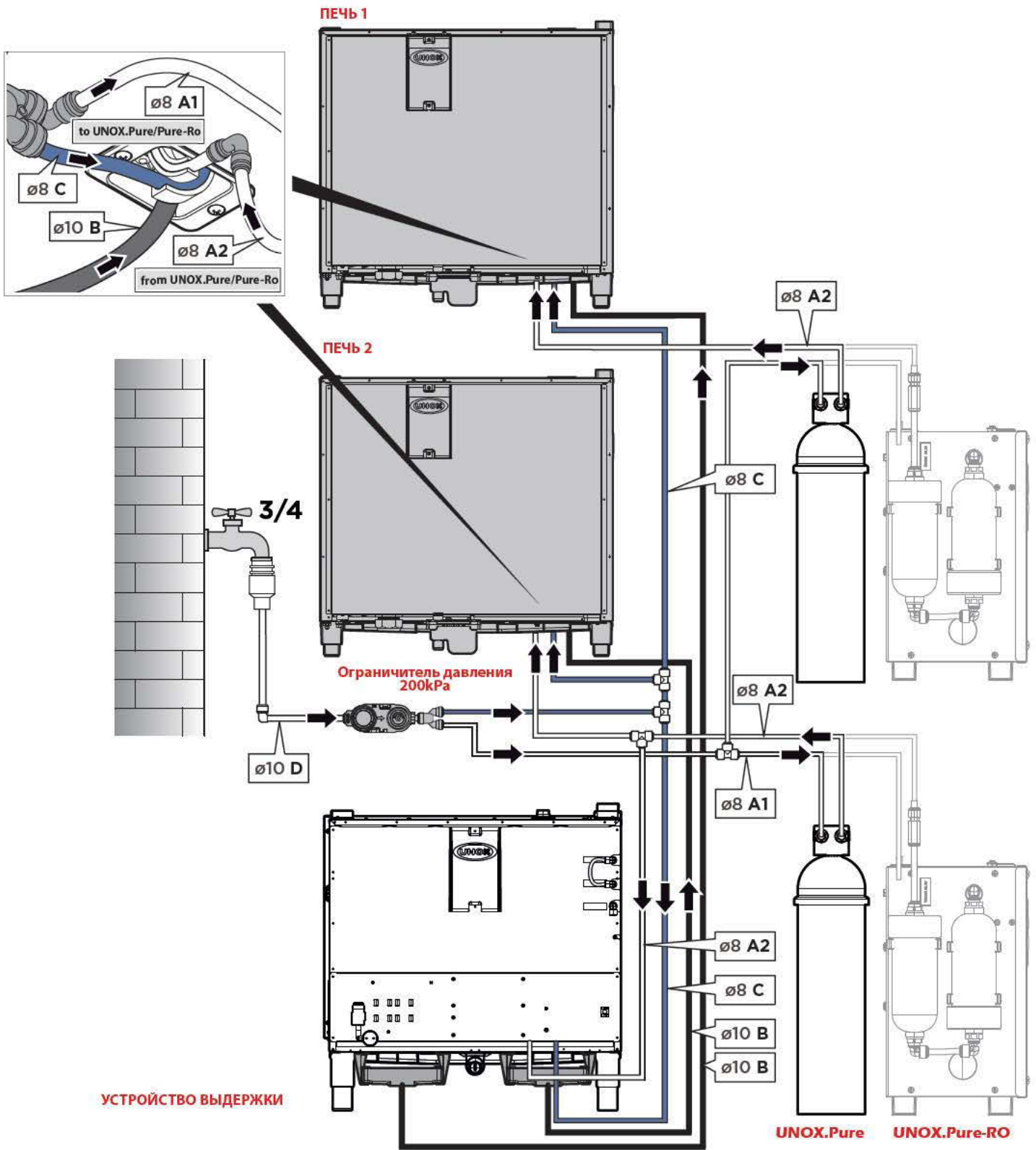


НАСТОЛЬНЫЕ ПЕЧИ⁽¹⁾



⚠ В случае приготовления жирных блюд в большом количестве, снимите сифон и установите жироловку или сливайте непосредственно через решетку. В обоих случаях сохраняйте указанный воздушный зазор.

Показательный пример гидровыходов в колоннах **MAXI.Link**



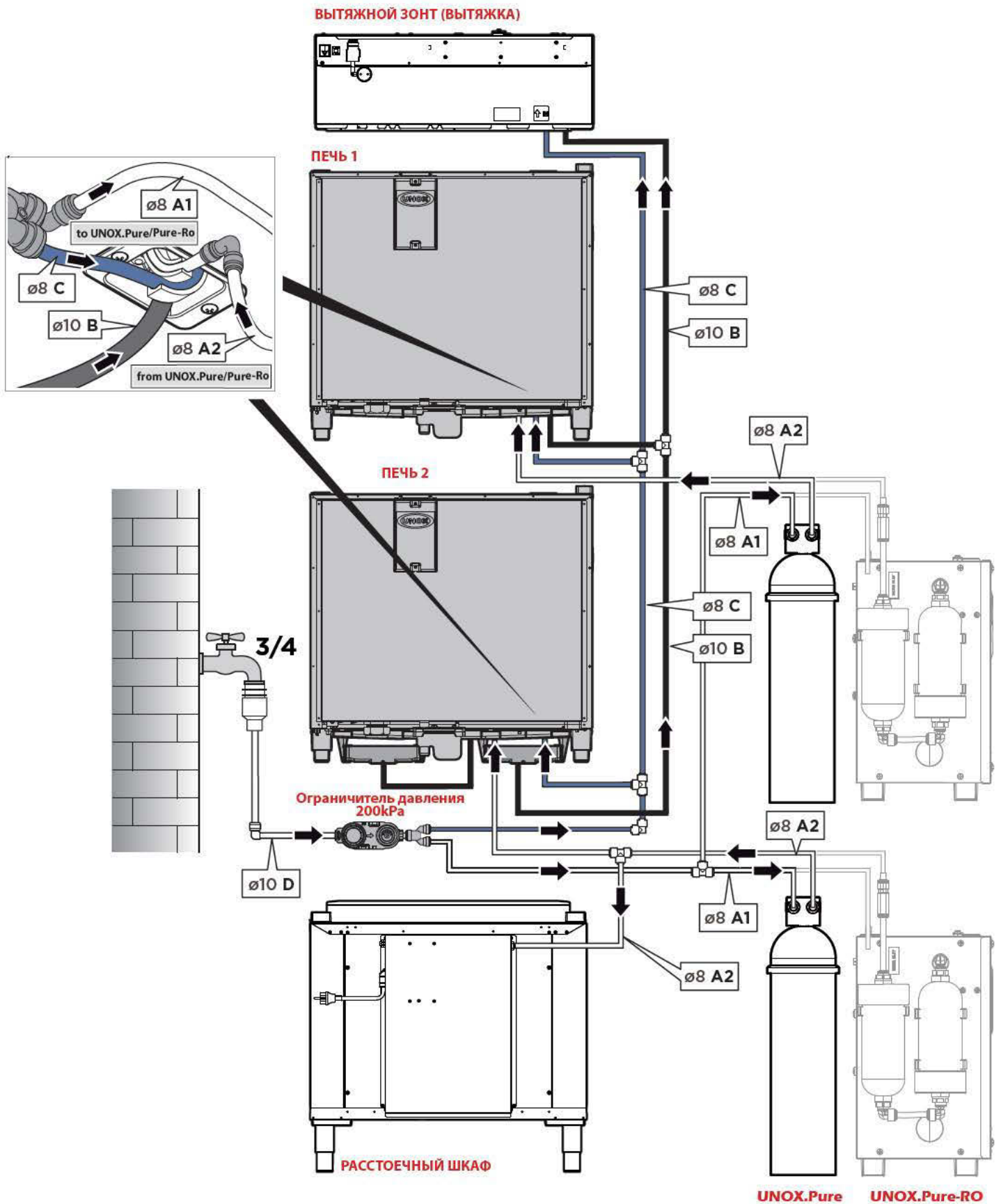
A1: Необработанная вода ø 8 (в Unox.Pure/Unox.Pure-RO)

A2: Очищенная вода ø 8 (от Unox.Pure/Unox.Pure-RO)

B: Подключение к бачку с моющим средством ø 10

C: Вода для промывки ((необработанная) ø 8

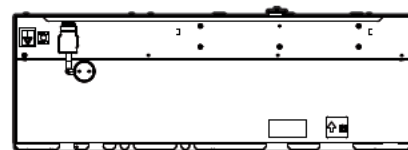
D: Нагнетаемая вода ø 10



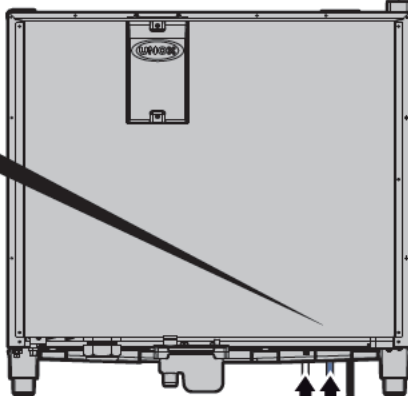
- A1: Необработанная вода ø 8 (в Unox.Pure/Unox.Pure-RO)
- A2: Очищенная вода ø 8 (от Unox.Pure/Unox.Pure-RO)
- B: Подключение к бабку с моющим средством ø 10
- C: Вода для промывки ((необработанная) ø 8
- D: Нагнетаемая вода ø 10

Показательный пример гидровыходов в колоннах **MAXI.Link**

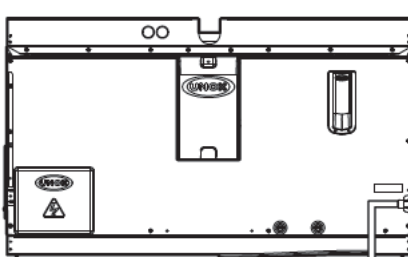
ВЫТЯЖНОЙ ЗОНТ (ВЫТЯЖКА)



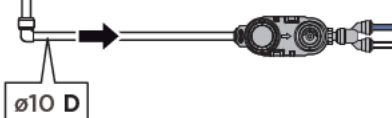
ПЕЧЬ 1



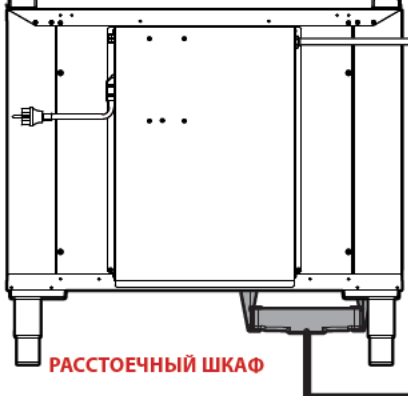
DECK OVEN



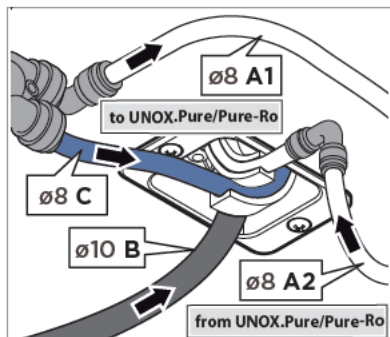
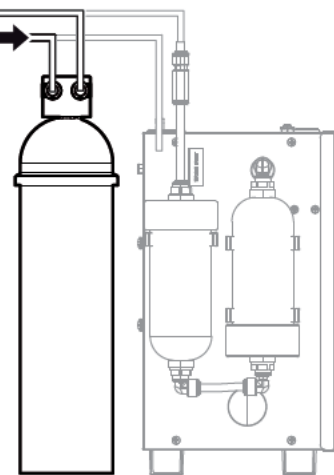
Ограничитель давления 200kPa



РАССТОЕЧНЫЙ ШКАФ



UNOX.Pure UNOX.Pure-RO



- A1: Необработанная вода ø 8 (в Unox.Pure/Unox.Pure-RO)
- A2: Очищенная вода ø 8 (от Unox.Pure/Unox.Pure-RO)
- B: Подключение к бачке с моющим средством ø 10
- C: Вода для промывки ((необработанная) ø 8
- D: Нагнетаемая вода ø 10

10 НАПОЛНЕНИЕ БАКА МОЮЩИМ СРЕДСТВОМ

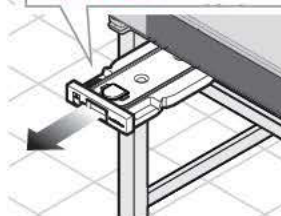
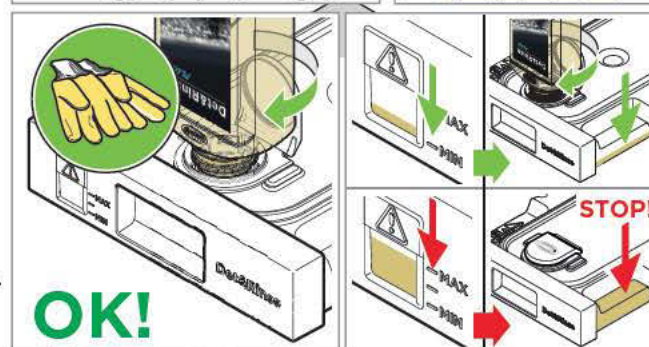
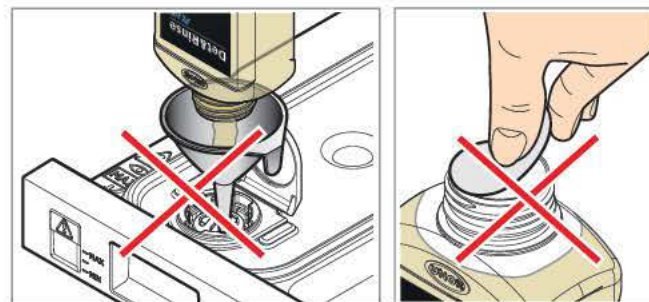
! Наполнение должно проводиться только с помощью литровых бутылок моющего средства **UNOX.Det&Rinse Plus**. Использование любого другого средства (не **UNOX.Det&Rinse Plus**) строго запрещено. Нарушение вышеуказанного положения влечет за собой прекращение гарантии. Чтобы снова наполнить моющим средством:

1. Надевайте перчатки, чтобы избежать прямого контакта рук с моющим средством.
2. Вынимайте бак из-под печи до тех пор, пока не услышите щелчок.
3. Откройте крышку бака.
4. Откройте крышку флакона с моющим средством UNOX объемом 1 литр, **не снимая/не прокалывая отверстие в защитной пленке!**
5. Переверните флакон и завинтите его на баке (при завинчивании флакона штырь на баке прорывает защитную пленку, обеспечивая выход моющего средства).
6. Как только моющее средство во флаконе закончится, открутите флакон; избегайте капель

! **Не допускается воздействие моющего средства на кожу, глаза или слизистую оболочку.** В случае воздействия моющего средства, следует выполнять инструкции паспорта безопасности.

7. Повторите процесс, пока не достигнете максимально допустимого уровня, указанного на передней части бака. (максимальный уровень бака 4 литра = 4 флакона)
8. Выбросьте флакон.
9. Снова вставьте бак под духовкой до упора.
10. Выбросьте перчатки, стараясь не касаться руками мест, испачканных моющим средством.

! **Никогда не трогайте моющее средство голыми руками!**



НЕ ДОПУСКАЕТСЯ НЕСАНКЦИОНИРОВАННОЕ ВМЕШАТЕЛЬСТВО В БАК И ЕГО СОЕДИНЕНИЯ С ПЕЧЬЮ, ОПАСНОСТЬ ТРАВМ ИЛИ АВАРИЙНЫХ СИТУАЦИЙ СО СМЕРТЕЛЬНЫМ ИСХОДОМ

11 ОТВОД ВЫХЛОПНЫХ ГАЗОВ (ДЛЯ ЭЛЕКТРИЧЕСКИХ ПЕЧЕЙ)

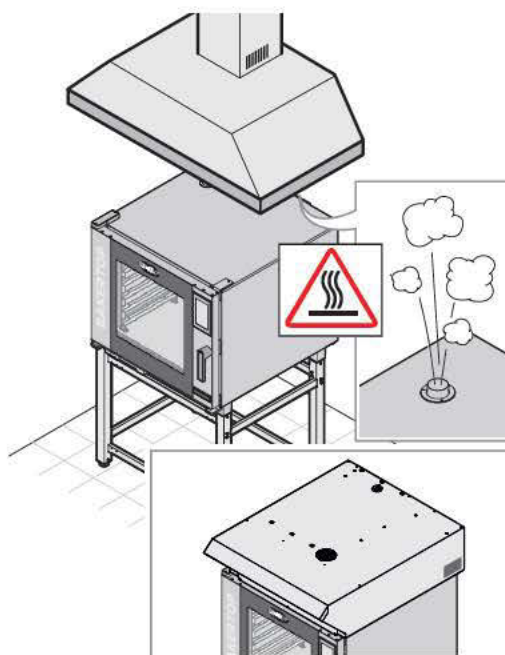
Во время приготовления продуктов горячие газы и запахи выводятся из дымохода, который расположен в верхней части оборудования.

! Убедитесь в том, что над выпускным отверстием дыма нет предметов и/или материалов, которые могут препятствовать выходу дыма или повредиться при воздействии температуры или самого дыма. Не оставляйте воспламеняющиеся материалы рядом с выхлопной трубой.

Выведение дыма наружу может осуществляться при помощи:

- 1) Вытяжка соответствующей пропускной способности и размеров, соответствующих типу печи.
- 2) Вытяжка производителя непосредственно управляется системой самодиагностики печи.

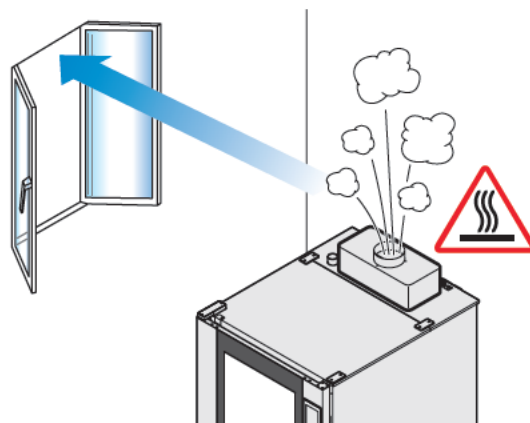
При установке вытяжки UNOX руководствуйтесь инструкциями, которые содержатся в одном с ними комплекте.



12 ОТВОД ВЫХЛОПНЫХ И ДЫМОВЫХ ГАЗОВ (ДЛЯ ГАЗОВЫХ ПЕЧЕЙ)

Через выхлопную трубу выводятся дымы и запахи из жарового шкафа и продукты сгорания газа. Их отвод может быть сделан по-разному: выбрать подходящую к номинальной мощности оборудования и следовать национальным/местным предписаниям страны, в которой устанавливается данное оборудование.

- 1) Печи с тепловой мощностью < 14 кВт могут иметь систему отвода напрямую в помещение, в котором печь установлена.

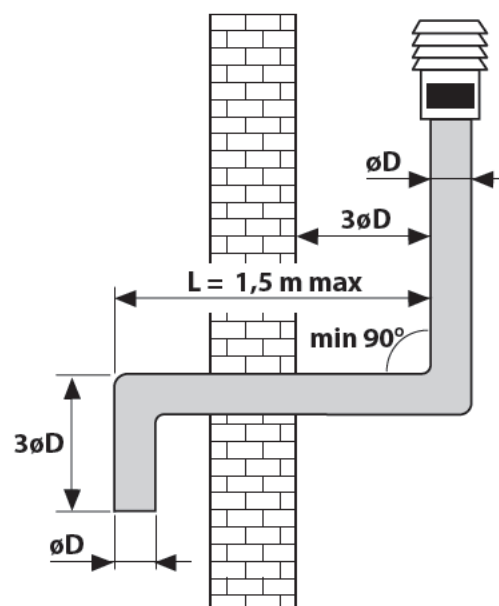


- 2) Печи с тепловой мощностью > 14 кВт с отводом посредством эффективной натуральной тяги дымохода. Печь должна быть в обязательном порядке оснащена выключателем вытяжки, предоставляемой фирмой UNOX по запросу.

Дымоход обязательно должен:

- иметь одинаковый диаметр ($\varnothing D$) по всей длине соединения выключателя тяги печи;
- иметь вертикальный отрезок ($3\varnothing D$) над выключателем тяги длиной, равной трем диаметрам $\varnothing D$;
- иметь восходящую часть с минимальным наклоном 10%; если есть углы - они должны быть больше или равны 90° , горизонтальные отрезки (L) не должны превышать в длину 1,5 м.

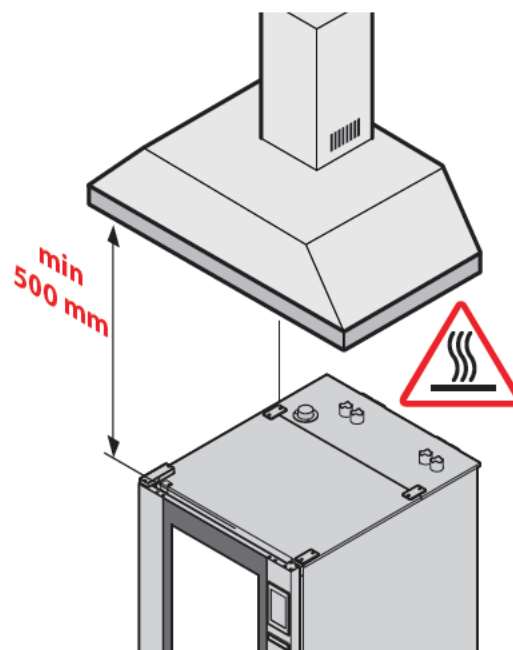
+ Рекомендуется установить защиту на внешнем конце дымохода, чтобы предотвратить попадание дождевой воды в печь и для минимизации подавления эффекта Вентури, которые проявляются при наличии сильных воздушных потоков.



- 3) Печи с тепловой мощностью > 14 кВт: отвод дымов с помощью вытяжного зонта (вытяжки), мощность и размеры которого соответствуют типу печи. Вытяжной зонт (вытяжка) устанавливается как минимум на 50 см выше трубы: меньшее расстояние чревато образованием вредных продуктов сгорания газа.

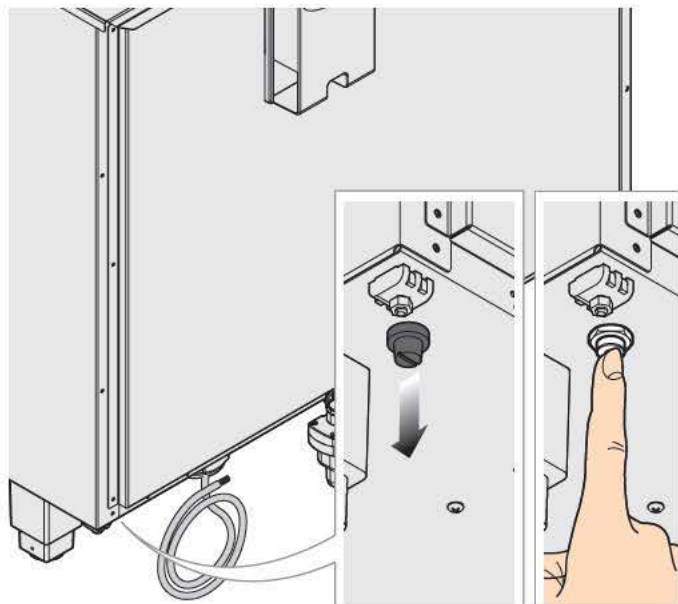
⚠ Выхлопные газы могут достигать температуры около 500°C . Не используйте выхлопные трубы из алюминия или материалов, которые не выдерживают такие температуры.

⚠ Убедитесь в том, что над выпускным отверстием дыма нет предметов и/или материалов, которые могут препятствовать выходу дыма или повредиться при воздействии температуры или самого дыма. Не оставляйте воспламеняющиеся материалы рядом с выхлопной трубой.



13 ПРОЦЕДУРА ОСНАЩЕНИЯ ПЕЧИ (ПРОИЗВОДИТСЯ СЕРВИСНОЙ СЛУЖБОЙ)

Для восстановления работы печи, снимите черный колпачок термостата, открутив его и нажмите на красный штырь (производится Сервисной службой).



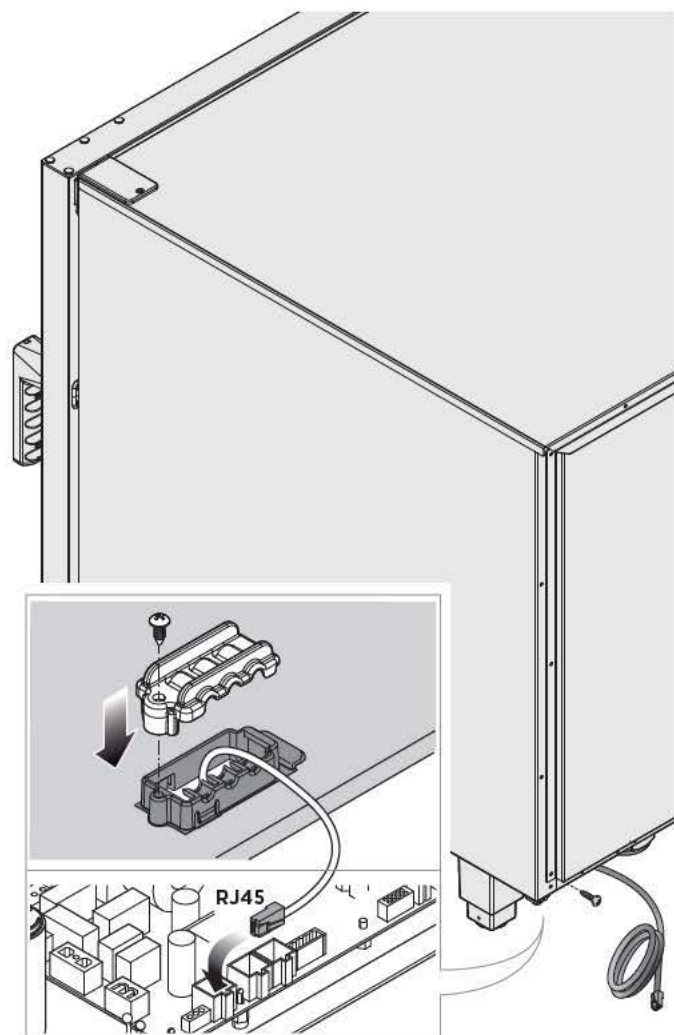
14 ПОДКЛЮЧЕНИЙ МЕЖДУ СОВМЕЩЕННЫМ ОБОРУДОВАНИЕМ (MAXI.LINK)

Все печи линии **CHEFTOP-BAKERTOP MIND.Maps™** рассчитаны на подсоединение к аксессуарам (расстоечный шкаф, вытяжка и т.п.) Аксессуары подключаются к печи с помощью разъемов ModBus, которые находятся на задней стороне печи и подключаются автоматически

- 1 Отсоедините все оборудование от электрического питания
- 2 Снимите заднюю пластину печи, чтобы получить доступ к плате питания.
- 3 Подключите кабель RJ45 к одному из разъемов ModBus, соответствующих плате питания
- 4 Снова установите заднюю пластину печи на место.
- 5 Снова подключите к сети все оборудование

+ Для получения более подробной информации относительно установки и обслуживания оборудования и аксессуаров смотрите инструкции, которые содержатся в упаковке вместе с оборудованием.

+ Подключить кабели ModBus в соответствующие разъемы ModBus, а не в разъем RJ45 Ethernet.





L12443A0.D04-LDI-01 - Printed: 11-2015
Subject to technical changes.



UNOX S.p.A.
Via Majorana, 22 - 35010 - Cadoneghe (PD) - Italy
Tel.: +39 049 86.57.511 - Fax: +39 049 86.57.555
info@unox.com www.unox.com

